

Враг будет разбит, победа
будет за нами!

общероссийская политическая газета
издается с 25 сентября 2012 г.

Суть времени

www.eot.su

Подписаться на газету можно в ближайшей местной ячейке Движения «Суть времени»
Задать вопросы и узнать контакт ближайшей местной ячейки Движения
можно по телефону 8-800-100-97-24 (звонок по России бесплатный), podpiska@eot.su

18 октября 2023 г.

№ 556

14 БЕЗ ХОРОШЕГО
МАССОВОГО
ОБРАЗОВАНИЯ
РОССИЯ НЕ
ВЫСТОИТ

Настраивать искусственный интеллект должны умные люди. Постепенно их будет все меньше



Я верю, что интуиция жизни возобладает. И мне хочется, чтобы она возоблала у тех, кто находится у руля

Израиль будет сметен халифатом, его сольют западные кураторы

*Передача «Предназначение» № 22
от 17 октября 2023 года*

Добрый вечер! При всей важности карабахской темы, которую я обсуждал, или теперь израильской темы, которую собираюсь обсуждать, все равно наиважнейшей темой для России является то, что происходит на Украине. И все равно, несмотря на то, что израильский пожар, конфликт Израиля с ХАМАС очень сильно приковывает к себе общественное внимание, я все-таки вначале скажу еще раз о том, что, с моей точки зрения, происходит на Украине.

Постсоветская Россия, вначале клокущая, беспредельная ельцинская, а потом резко утихомиренная Путиным, все тридцать с лишним постсоветских лет оформлялась в потребительско-гедонистическом ключе. И, в сущности, весь постсталинский период она оформлялась в этом же ключе, особенно в брежневский период. Оформившись в этом ключе на основе приоритета западных ценностей, дружбы с Западом, страна потеряла существенную часть своего мобилизационного потенциала.

Она совсем много потеряла в эти клокущие 1990-е. То, что было восстановлено Путиным, уже находилось в другой формуле. И тот же г-н Сердюков уже не при Ельцине был, если мне не изменяет память. И подход, реализованный г-ном Сердюковым (за вычетом воровства, которое является неотъемлемой константой во всех сферах постсоветской жизни), отражал определенное представление

Продолжение на стр. 2



ISSN 2500-0330



9 772500 033000

Отто Дикс. Окон. 1920–1923

КОЛОНКА ГЛАВНОГО РЕДАКТОРА

Продолжение. Начало — на стр. 1



Питер Брейгель младший. У таверны. 1630

о том, как должна выглядеть обороноспособность Российской Федерации, в отличие от Советского Союза. От Советского Союза, стран Варшавского договора, Кубы, неприсоединившихся стран и всего того, что я уже называл поясами русской безопасности.

Согласно концепции так называемой национальной России, прозападной, гедонистической, очень зацикленной на благосостоянии, ужасающей по своей социальной дифференциации, сопровождавшей это якобы интегральное благосостояние, — так вот, согласно этой концепции, «не надо сливать термояд». Попытался один наш нефтяной олигарх обсудить с американцами тему подобного слива — был 2002 год, что-нибудь в этом духе, — в итоге он шил варезки, а тема была снята с повестки дня, причем олигарха этого заложили сами американцы, как только он начал с ними это обсуждать.

Короче, по этой новой концепции термояд мы не сливаем и даже постепенно развиваем, чтобы никто не мог нас уничтожить ядерным ударом. А поскольку сами мы тоже можем уничтожить кого угодно ядерным ударом, то к нам никто и не сунется. А сунутся, ну вот как в Чечне — будут горячие точки, и в этих горячих точках высококвалифицированные, профессиональные, хорошо оснащенные части (бри-

гады, корпуса) справятся со своими задачами, всё, что надо, зачистят, и будет у нас всё в шоколаде. Чем глубже наше сотрудничество с Западом, тем лучше. Если мы можем купить французские корабли «Мистраль» — прекрасно, если мы можем купить что-нибудь еще — замечательно. Любой разговор об экономическом суверенитете — чушь. Мы продаем на Запад нефть, газ и всё прочее — «великая энергетическая держава», — а в обмен покупаем то, что нам нужно, и наши умельцы из западных электронных плат будут делать какие-нибудь свои суперизделия. Видите, какие мы хорошие.

Эта концепция была очень устойчивой. Она оформилась, окончательно приобрела структурированный, осмысленный и упорядоченный вид именно при президенте Путине. При Ельцине царил всеобщий хаос, бардак и ощущение, что вот-вот всё рухнет. Путин это упорядочил. Его вертикаль власти — это эта вертикаль. Его державность — это эта державность. И Путину очень много удалось сделать в смысле упорядочивания этой жизни, построения этой страны.

Когда-то в эпоху митингов на Поклонной горе, открывая митинг, я сказал, что я противник политики Путина, но призываю всех дать отпор оранжоидам, прозападным силам, объединиться всем патриотам и так

далее. Я мог бы не начинать с этого, но я хотел зафиксировать различия по определенной позиции. И эта позиция для меня заключается в следующем.

Мне, во-первых, сам этот гедонистическо-потребительский, этакий «благополучно-центристский» тип жизни, да еще соединяемый со страшным социальным неравенством, — мне этот тип жизни и тип страны, которая опирается на подобный образ жизни, мне это всё изначально не дорого. Мягко говоря, не дорого. Я от такого цивилизационного разворота глубоко страдаю и страдаю.

Но я твердо решил в какой-то момент, что моя главная задача — защитить целостность имеющейся России, не допустить ее распада и ликвидации. Какой бы она ни была — вот такой, значит, такой. Не может доминировать представление о том, насколько тебе этот уклад жизни симпатичен. Есть страна, она это приняла, она в этом до определенной степени успокоилась. Ну и ладно. Главное, чтобы хоть это не рухнуло и чтобы остался народ, который рано или поздно разберется в своих традициях, даже если ему будут сильно в этом мешать.

Поэтому я свои симпатии и антипатии в этом вопросе, во-первых, засунул в самый дальний угол самого дальнего сундука, а во-вторых, если и намерен как-то реализовывать иной тип жизни, то в рамках собственной организации, собственной микросоциальной сферы, как бы оно ни называлось: коммуна, театр, аналитический центр, клуб — неважно. Вот где-то там я в какой-то степени это могу осуществлять.

Меня всё время волновало другое: жизнеспособно ли построенное Путиным государство? Жизнеспособно ли общество «благополучно-центризма», гедонизма, потребительства, размягченности — России, построенной чуть ли не как Дания, Германия, Бельгия, Швеция и т. д.? Повторяю, при совершенно другом уровне социальной дифференциации — вот она жизнеспособна или нет?

Мои оппоненты во власти и в более оптимистически настроенных экспертных группах всё время говорили, что «безусловно, жизнеспособна. Даже лучше жизнеспособна, чем раньше! Обществу это больше нравится. Модернизация происходит, армия просто конфетка. И мы непобедимы. А кто сунется — ответный ядерный удар

и «зачем нам мир без России»? Поэтому не сунутся».

У меня всё это вызывало глубокую настороженность. Но я не мог не согласиться с тем, что трубопроводы подают газ на Запад, что бюджет сбалансированный, что разделение труда существует и что какие-то умеренные «вась-вась» с этим Западом позволяют определенным образом стране существовать.

Но я просто знаю, что весь этот тип существования не был самодостаточным. Он создавался очень серьезными элитными группами, имеющими исторические корни в советской госбезопасности и не только в госбезопасности. Он создавался под входение в западную цивилизацию. Под то, что, когда мы до конца это всё оформим и — в кавычках — «цивилизуемся», умиротворимся, нас просто примут в ту же Европу. Ну а дальше шепотом говорилось: «А когда примут в Европу, зачем там американские базы? А когда не будет американских баз, то мы станем единой Евразией, которая будет еще сильнее, чем Советский Союз». И так далее.

Разочарование во всем этом произошло примерно в 2006/2007 годах. Я ничем это публично доказать не могу, просто наряду с публичной жизнью я же веду какие-то диалоги. В том числе я всегда говорил, основной дефицит в нашем обществе — если мы хотели как-то дружить с Западом — это диалог элит. МИДы дружат, спецслужбы дружат, президенты дружат, а вот что там с элитами? И со стратегией. Поэтому что-то я просто знаю. А многие знания умножают скорбь. Поэтому еще раз просто прошу мне поверить.

Уже ельцинские руководители спецслужб подозревали, что Россию хотят развалить и в том ее ельцинском варианте. Барсуков об этом говорил, Коржаков и другие. А потом подозрения стали лишь больше. Но всё равно — подозрения, подозрениями, нехорошие мысли гнали от себя и типа дружили. И президент России сказал, что спрашивал Буша-младшего, а почему бы нам не войти в НАТО, еще в эпоху 9/11 — взрыв башен-близнецов и под объявленную тогда борьбу с мировым терроризмом.

Всё это происходило примерно до 2006/2007 года, когда наконец на уровне эдакого перешептывания, но авторитетного и имеющего безусловную геополитическую



Мистраль

КОЛОНКА ГЛАВНОГО РЕДАКТОРА

значимость, было сказано: «Да, конечно, вы можете войти в Европу, но по частям. Вы расчленились, сделайте вид хотя бы, что вы расчленились, тогда мы вас по частям примем, потому что вы слишком большие, у вас слишком много ядерного оружия и американцам это не нравится. А мы достаточно сильно зависимы от них».

Ужасающая зависимость Европы, прежде всего Германии, от Соединенных Штатов — это отдельная загадка, это не сводится к наличию американских гарнизонов и частичной оккупированности Германии. Это как-то глубже всё происходит. Ну вот, было сказано окончательно: либо по частям, либо никак.

Вот тут-то внутри сообщества, существенно спецслужбистского, которое и взяло власть при Путине, единого в том, что обязательно надо войти в Европу, началось очень крутой раскол. Потому что часть сказала: «Ну и пусть, и так войдем, лишь бы войти». А часть сказала: «Нет, это уже чересчур, этого быть не может». И главой у тех, кто сказал, что этого быть не может, был, конечно, президент России Путин.

Ибо, яростно проводя прозападно-вестернизационную политику, яростно стремясь к тому, чтобы Россия была поближе к западному благолепию, яростно стремясь к тому, чтобы благосостояние и гедонистическо-благосостоятельно-центристское общество и было построено, и было упорядочено изнутри, и сопровождалось государством как инструментом построения этого общества, Путин категорически не может допустить расчленения России. Он одержим идеей целостности России и ее разумно-националистическим государственным укреплением. Он не хочет этим пожертвовать. И в этом вопросе, как мне представляется, он очень стоек. Этот вопрос для него носит не только прагматический, но и экзистенциальный характер.

Мне доводилось фиксировать реакцию президента на обсуждение темы возможного распада России. Эти реакции всегда были экзистенциальны. Президент сдержанный человек, но это не значит, что у него низкий уровень темперамента. Когда человек сдерживает эмоции, у него соответствующим образом реагируют лицевые мышцы и всё остальное. Совершенно ясно, что его изнутри, при всей его сдержанности, колотит, когда эта тема ставится на повестку дня.

Поэтому та часть спецслужб, которая консолидировалась вокруг Путина, а Путин в этот момент уже занимал очень устойчивое положение в качестве центра власти, она, если перефразировать песню по другому поводу:

*«Советская «малина»
держала свой совет,
Советская «малина»
врагу сказала: «Нет!»*

А другая часть сказала: «Да».

Я уже говорил, что тому были для меня определенные свидетельства: что заголосили представители той части спецслужб, которая более-менее маркировала себя Филиппом Денисовичем Бобковым и его последователями. Белковский* много «песен» пел по этому поводу, Ракитов и другие. То есть были следы абсолютно малозаметные для обычного общества, а для специалистов по этим вопросам — очевидные, говорившие о том, что этот раскол был, но что та часть, которая сказала «давайте по частям, с чистыми сортирами» и так далее, она оказалась в меньшинстве и в итоге была не сразу, но подавлена.

Первой ласточкой всего этого была Мюнхенская речь президента России — и потом началось. Никакой генеральный

секретарь ЦК КПСС не обсуждал на съездах, по каким именно траекториям могут прилететь наши ракеты в благословенные Соединенные Штаты. Это обсуждалось на закрытых совещаниях Генштаба.

А после того как произошел вот этот сдвиг, отказ взять нас как единое целое в Европу и понимание, что эта евромечта рухнула, интонация приобрела жесткость большую, чем в брежневскую антизападную эпоху. Антизападный крен стал нарастать, этапами большого пути были Крым, потом Донбасс. Конечно, просто апофеозом стала СВО.

Но вектор-то изменился, западная мечта рухнула, а Россия, построенная по модели западной мечты, осталась. Ее же построили по этой модели. Существенную часть экономического суверенитета убрали. Территория сжалась, пояса безопасности ушли. Армия превратилась в скромно-эффективную «красавицу-армию», нужную для западочентрического государства. С добавлением ядерного оружия. Эта страна — осталась.

И тогда было сказано, что высший смысл существования этой страны просто в том, что она должна вот так существовать. Да пусть бы и одна. Да пусть бы и в конфронтации с Западом... Сразу нашлись быстро переобувшиеся группы, которые из западочентризма перешли в восточечентризм и начали говорить: «Подумаешь, а вообще, что там этот Запад...» В общем, началась вся эта новая риторика, еще больше утверждающая, что страна-то построена правильно. Что она вот такая «благополучиецентрическая», что она вот такая западочентрическая, что она вот такая удобная и всё прочее. Но при этом она сейчас покажет фигу Западу, а если Запад дернется, то тогда... «красиво мы пожили, красиво и умрем»... но Запад на это никогда не пойдет...

Теперь я должен сказать главное. Мне лично казалось, устойчиво казалось, что такая западочентрическая, благополучиецентрическая, «шоколадная», такая удобно-комфортная, гедонистическая, стоящая на позициях потребительского общества Россия вообще не выстоит в поединке с остервенелой Украиной, которую полностью перевели на тоталитарно-мобилизационные рельсы. Я недооценил возможностей этой путинской России. Она оказалась лучше, чем я думал. Она оказалась лучше ровно настолько, чтобы выстоять и превратить русско-украинский конфликт — притом что Украину поддерживает Запад — в эту вечную войну, позиционную войну, войну на истощение. И в этой войне продемонстрировать себя не худшим образом.

Это удалось. Финансовые институты и прочие не допустили краха. Эта западочентрическая экономика перестроилась, оказалась достаточно гибкой. А люди, чьи возможности реализовывать антизападный курс были крайне проблематичны в силу их глубочайшей связанности с Западом, продемонстрировали (частью своей) далеко не худшие качества. Армия, которая очевидным образом была просто разгромлена в том, что касается возможности выстояния в такой средней войне, какой является война с Украиной, — она как-то выстояла. Нашлись какие-то каналы коммуникаций, удалось не допустить (по крайней мере, пока что) размножения текущего конфликта, локализовать его на Украине. Общество в своих широких слоях достаточно устойчиво поддерживает происходящее. Это большие достижения, которые нельзя не приветствовать.

Но в той же степени, в какой их нельзя не приветствовать, нельзя приветствовать невротические вопли о нашем преуспевании. О каком преуспевании вы говорите? Вы говорите о том, что вместо химеры, очень популярной, согласно которой новая Россия Путина построила такую армию, такую экономику, такое всё, что за две недели справится с какой-то там Укра-

ной, — мы теперь имеем позиционную войну? Ну конечно, поскольку позорные события под Харьковом напрягли так, что все ждали, что пресловутый «контрнаступ» может и состояться, то факт, что этот контрнаступ не осуществился — это здорово! И прекрасно, что после харьковского позора армия опомнилась, каким-то способом подсобралась, кончились бесконечные базары на тему, кто хороший, кто плохой, и началась военная, ратная, трудовая жизнь.

Вы называете эту жизнь победительной? Российская армия перешла в глухую оборону, и в этой глухой обороне под волнами наступления армии Украины, которая презиралась и расценивалась как вообще ничтожная, ее как-то сдерживает. Причем я не буду подробно комментировать разницу между реальной ситуацией и тем, что теперь уже в трубно-победительном ключе кричат не только официальные каналы, но и блогеры (а это вызывает вопросы).

Я совершенно не призываю паниковать. Я категорически против любого умаления этих достижений, но давайте их реально-то оценим. Мы же всё-таки психически здоровые люди, да? Или нет? Мы перешли в глухую оборону, и в этой глухой обороне выстояли. Плюс заключается в том, что мы выстояли, и никто не смеет умалить этот плюс. А минус заключается в том, что выстояли в глухой обороне.

Кто-то собирается оспорить эту позицию? Ее можно оспорить? Она является паникерской?

Теперь, выстояли с каким уровнем издержек, какой ценой? И каково качество этого выстояния? Начался разговор о том, что вот-вот мы окружим Авдеевку. И что там аж взяли какой-то террикон. Три дня кричали про этот террикон. Ну, что теперь говорят? Может быть, эта армия как часть этой страны и сможет окружить Авдеевку, и я буду счастлив. И я сделаю всё, что в моих силах, чтобы это произошло именно так. Ибо единственная моя цель, — это чтобы страна не погибла. Моя единственная цель — «никогда больше». Никогда больше распада. Мы должны все сказать: «Никогда больше распада». И, по-моему, Россия это слышит. И это безусловная позиция президента, которую я полностью поддерживаю.

Поэтому сумеют окружить Авдеевку — замечательно! Но происходит же другое. Мы нанесли наши сокрушительные удары, взяв два села. В результате те перебросили резервы и всё остановлено. Ну что?! Рапорты 1915–1916 года, Первая мировая война?..

Почему это так? Потому что вот эта Россия, очень ценная Путиным, у которого есть, я утверждаю, сумма двух ценностных, экзистенциальных показателей (рис. 1.). Первый из них, — что Россия должна быть целостной. А второй, — что она должна быть благополучно-гедонистической и т. д. Вот такая, как есть. Вот — один и два вместе. И это всё поддерживается большинством населения.

Поэтому восклицания: «Ах, я это не люблю!» — тут неуместны. Ну не любишь, делай что-нибудь другое, живи иначе, тебе дают возможности.

Вопрос возникает в том, сочетаемо ли это или несочетаемо? Докуда это сочетаемо? Это же главный вопрос.

Украина — это сочетание омерзительности элиты с растущей мерзопакостностью внутри. Восторгаться тем, что это

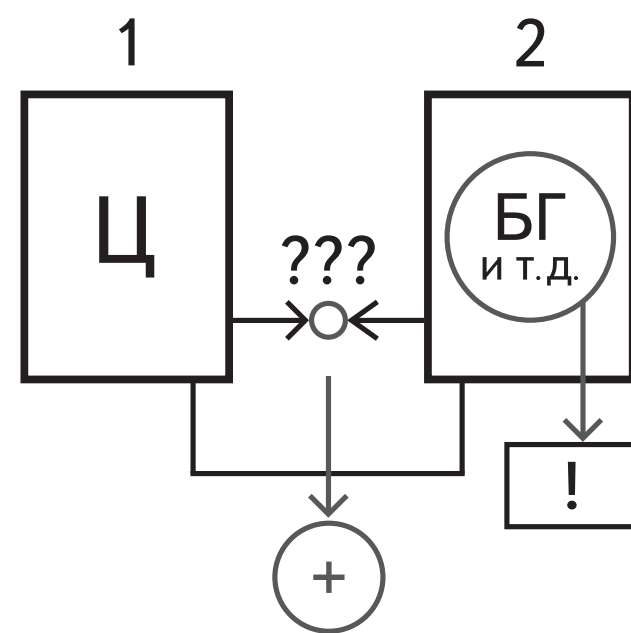


Рис. 1

Ц — целостная
БГ — благополучно-гедонистическая
+ — поддержка большинства
! — возможность жить иначе
→← — сочетаемо ли это?

всё какая-то военно-мобилизационная гениальность — было бы странно. Но там есть, как я много раз говорил, некая группа, достаточно серьезная и достаточно идейная, крутанувшая страну в определенную сторону. Ей не надо думать о том, как она будет производить оружие — за нее произведут. Ей не надо думать о том, как балансировать бюджет — западными деньгами его сбалансируют. А всё, о чем она должна думать, это как больше пушечного мяса подготовить, оснастить и кинуть на русских. Всё.

И это-то происходит! Если и были какие-то оппозиционные группы, им заткнули пасть насмерть. Остальных построили в шеренгу и в существенной степени раздавили страхом, а в существенной степени, как это всегда бывает, воодушевили. И это полная аналогия с нацизмом, который в конце войны оказывал сопротивление превосходящим силам в сердце Берлина — когда это было, казалось бы, бессмысленно, он продолжал сражаться. Это свойство тоталитарно-мобилизационных моделей.

Говорится дальше о том, что без западной помощи Украина не выдержит и эта западная помощь будет умаляться. Может быть, кто-то совсем-совсем компетентный — я таких не вижу, но, наверное, они есть — что-то такое по поводу этого знает. Но то, как это говорится, в принципе вызывает горькую улыбку. Это такой невротический оптимизм. Не дадут тратить деньги западного налогоплательщика на Украину? Это может быть. Скажут, побольше здравоохранения, собственной промышленности или какой-нибудь борьбы с миграцией — может быть.

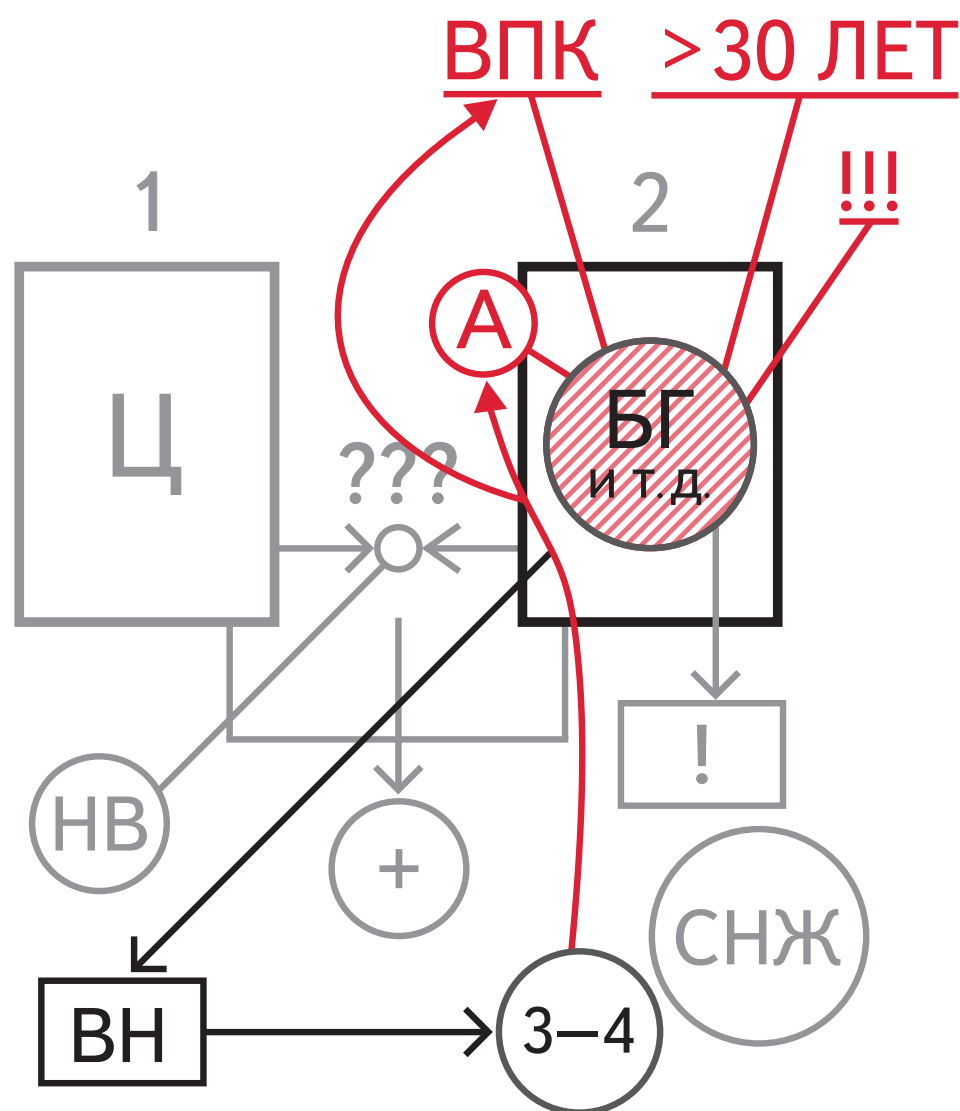
Знаете, что к этому добавляют? Скажут: «А почему бы нам не ограбить русских? До конца, полностью». И об этом уже говорят вовсю. Ограбить могут, наверное, миллиардов на 600, 500... на полтриллиона. Это возможно. Если давать в год по 100 миллиардов, на 6 лет хватит. А потом что-то еще будет происходить.

Мое основное разногласие с уважаемым мною президентом страны, поддерживаемым населением, проводящим в целом патристический курс, состоит только в одном: что вот эта концепция в условиях, когда Россия приговорена, плоха не тем, что она мне не нравится, а тем, что она невыполнима. Вот такая Россия, которую надо всячески поддерживать, каждому успеху которой на Украине надо радоваться, которая, повторяю, оказалась более устойчива, чем я думал, она тем не менее стратегически нежизнеспособна.

* — настоящий материал (информация) произведен, распространен и (или) направлен иностранным агентом Белковский либо касается деятельности иностранного агента Белковский.

КОЛОНКА ГЛАВНОГО РЕДАКТОРА

Продолжение. Начало — на стр. 1–3



ВН — военная нагрузка
3-4 — рост в 3-4 раза
А — армия

Ее не «не любят», к ней не относятся в зависимости от того, как она себя ведет, то есть, если она поведет себя более по-холодуйски, ее чуть более поглядят по головке или нет. Она приговорена, понимаете? Она должна умереть. Распад Советского Союза и крах коммунизма был первой частью этой русской запланированной смерти, и никто от этого не отказался. А после того как страна дернулась, все еще более мощно консолидировались вокруг этого.

Скажут: «Ну подумаешь, кто там консолидировался, какой-то вонючий Запад, который загнывает и прочее»... Те люди, которые теперь это говорят, смеялись, когда это говорили при Брежневле.

Да, всё так. Да, Запад загнывает. Да, это всё «Римская империя периода упадка». Да, нарастают какие-то новые силы.

Но, во-первых, это всё еще империя, вполне себе способная, хоть и в упадническом состоянии, посылать легионы на умирание. И интриговать, и делать еще очень многое.

А во-вторых, те, кто потирает руки, что она вот-вот рухнет и они займут новые позиции — они думают только о себе. Они пальцем не шевельнут, если им не будет выгодно. А выгодно им не отстоять национальный суверенитет, как говорится с наших официальных трибун. Им выгодно бабки получить и чуть-чуть ближе подойти к западному «пахану». А если есть возможность, то срубить эти бабки и облизать задницу главного конкурента «пахана» — Китая. Но только за большие бабки и очень гибко.

Мы благородно и обоснованно бросили вызов действительному мировому злу, в которое превратился Запад. По мне, так он им не был, скажем так, в эпоху Рузвельта, когда мы вместе отражали нацистскую угрозу. Но он им стал. И ведом он, как мне представляется, буквально каким-то неонацистским мировым глобальным ядром, в который входит нацистская Украина.

Мы просто не очень видим это глобальное ядро. А после Второй мировой войны центром его стали Соединенные Штаты. Одним из строителей этого ядра был знаменитый инженер Вернер фон Браун, создатель гитлеровских ракет, а потом всего американского ракетного хозяйства. Но не он же один. Это сотни имен.

Такова одна из частей проблемы. Украина мобилизует «пушечное мясо». Рано или поздно — с ленью, вонью и скрипя зубами — ей передадут какое-нибудь оружие, не такое уж и хорошее, но тем не менее дееспособное. Всё это произойдет.

Опять, всё же можно сказать по-разному. «Наш флот под давлением украинцев перегруппировал свои силы и победно вышел из-под удара», — можно сказать так. А можно сказать, что мы очищаем от своего военно-морского влияния западную часть Черного моря. Ведь мы же говорили, что цитадель флота — Севастополь. Ну и как?

Почему у нас нет возможности — вот у этой России?.. Вот я мечтаю, чтобы она создала мощный Черноморский флот, настоящую ПВО, защитила корабли, и, конечно, больше всего я мечтаю о взятии Николаева и Одессы и о том, что в дальнейшем должно быть следующим неизбежным шагом в этом случае. Это моя мечта. Мне плевать, какая Россия, плевать, что мне что-то тут не нравится — если это произойдет, я буду прыгать до потолка!

Но это не может произойти, пока она такая. Почему не может? По-моему, совершенно ясно — потому же, почему происходящее называется «СВО». Потому что есть желание вот на эту Россию — на этот образ жизни — повесить военную нагрузку, а данная конструкция серьезной военной нагрузки не выдерживает.

Мне скажут: «У нас уже увеличился военный бюджет». Правильно, он увеличился. Кстати, а зачем было говорить, будто бы он не увеличился? Если уже все понимают, что он шесть процентов, зачем было говорить

«три — и не больше»? А почему не десять? А почему не двенадцать? А почему не пятнадцать? Было это, было в истории — у Соединенных Штатов было и у других стран. А потому, что это потребует ухода от всей благополучно-гедонистической потребительской картинке. Вот она должна исчезнуть. Она! А ее выстраивали больше тридцати лет. И ее продолжают сопровождать. И даже произносятся чудовищные слова о том, что гибнут наши герои, — а это герои, и то, как русские ребята сражаются на Украине, это потрясающий подвиг в нынешних условиях, — что гибнут они якобы ради вот этого! Ради того, чтобы гуляла, запускали фейерверки и всё прочее... Но мы же это проходили! Вши в окопах — и рысак и рестораны в тылу. Это же уже было — Первая мировая называлась. Не большевики «сокрушили гигантскую мощь Российской империи». Большевики, которых там вертелось максимум двадцать тысяч человек... ну смешно! Ее сокрушили собственные парадоксы, противоречия, рыхлости, двусмысленности и так далее.

Значит, вот это всё делается больше тридцати лет. И армия такая тоже сделана. И оборонно-промышленный комплекс такой сделан. Значит, теперь, как только военная нагрузка вырастет еще раз в три-четыре, эта конструкция (рис. 2) такую нагрузку не выдержит. Нужен качественно другой военно-промышленный комплекс. Качественно другая армия. Ну и, черт возьми, качественно другое общество.

А президент России и далеко не глупые люди, осуществляющие его интеллектуальное и политическое сопровождение, прекрасно понимают, что как только они начнут напрягать систему так, как я говорил, — другой армией, другим ВПК, — то, во-первых, они это быстро не сделают. Они напрягли существующий военно-промышленный комплекс. Молодцы, что сделали. Сделали это гораздо лучше, чем можно было себе представить. То, что при этом там воруют и ни в чем себе не отказывают, и дикое количество издержек — это понятно. Ну сделали, сделали, да, молодцы. До определенного уровня. А до более высокого уровня не могут — и не смогут, и не делается это быстро.

И встают на этом пути принципиальные проблемы. Социальное положение инженеров, ученых, преподавателей высшей школы, их готовящих, самой армии — это всё надо изменить. За счет чего? Если завтра, — а это будет! — устанут финансировать Украину из западных бюджетов, то ограбят до конца русских. Мы что сделаем? Мы дадим симметричный ответ? У нас есть такая возможность — мы ее используем? Она переведет весь процесс в еще больший накал. Этот еще больший накал опять потребует вот здесь большего роста. А он совместим с этой концепцией? Он вот до сюда (I, рис. 3) совместим. Вот пошел рост, вот он пошел. Ура! Я счастлив, как и все. А дальше он (II, рис. 3) выходит на насыщение. Он туда идти не может! Без фундаментального изменения всех показателей.

А я повторяю, и сам президент — человек в высшей степени рациональный — и его окружение прекрасно понимают, что, когда они пойдут сюда, эта системаотреагирует. А на носу выборы, которые закончатся избранием Путина, сомнений никаких нет, — но которые же не хочется проблематизировать резко.

Значит, продолжается военизация, военная нагрузка на эту систему. И оказывается, что она что-то может. Вот это может, это может, это может. А вот это уже не может, и это не может, и это не может. Значит, эта нагрузка будет ограничена. Вот так она будет идти сюда (I, рис. 3).

И наконец наступит какой-то момент, когда вопрос уже будет не в нагрузке. Вопрос будет в идейной направленности, компетентности, мобилизованности, консолидированности, в действительной жертвенности, во многом другом.

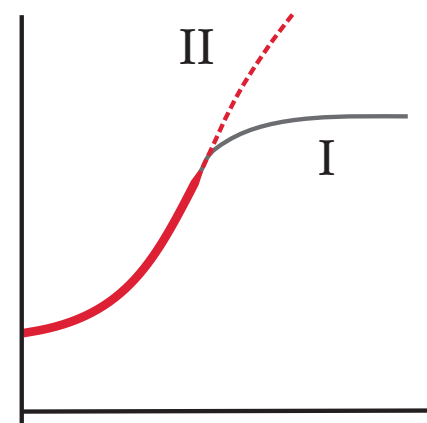


Рис. 3

Чтобы рвануть дальше, надо совсем прекратить воровать. И здесь я опять напоминаю, что Ленин в своей статье «Грозная катастрофа и как с ней бороться» буквально говорил (незадолго до революции): «Временное правительство, умоляю вас, перестаньте так сильно воровать. Наладьте порядок на транспорте и так далее, и мы подождем. Мы не будем выдвигать никаких экстремальных задач, а иначе вы рухнете». Ну так и было!

Ленин не осуществлял революцию, Ленин осуществлял посткатастрофическую сборку, ужасаясь тому, что ему предстояло делать. И он ее осуществил. Он Украине, да, придал какой-то другой статус. Спасибо, что он ее как-то сначала прибрал к рукам (а она же уже отделялась), — а потом так пригнул, что дальше некуда, в общих интересах — вместе со Сталиным.

Теперь говорят: «Ах, вот тут не так, ах, здесь не так!» Брест-Литовский договор... Но он просуществовал меньше года, а после перестрочная Россия существует тридцать лет, и никто же не мечет такие молнии в Ельцина, который подписал Беловежские соглашения.

Значит, вопрос заключается в том, когда и как понадобится вот это (II, рис. 3). А поскольку этого нет, то принцип глухой обороны, оперативного-тактических, очень умных иногда действий, которые парализуются перебросками резервов с той стороны, и отсутствие стратегической инициативы, которая всем очевидна... Дай бог, если она будет восстановлена, я повторю, буду счастлив, и даже не ахаю-охаю про ее отсутствие. Я просто говорю: вот это — единственное, что может существовать, если концепция «благополучничества», гедонизма и прочего «западоподобия» будет сочетаться с войной. Централизм и эта концепция еще как-то могли существовать, пока не было войны. А теперь либо вся концепция будет переделана, либо рано или поздно будет нерешаемая проблема.

В этот момент я выхожу из состояния относительного внутреннего спокойствия. Потому что если тут (Ц, рис. 2) начнет рушиться... Дай бог, чтобы так не было. Дай бог. Но пока сначала все войят о терриконе, а потом... А потом о том, что мы гениально уводим флот. Ясно же, что добром это не кончится.

Я не считаю, что что-то быстро можно просто переводить на другие рельсы. Это надо как-то... Вот он идет сюда (рис. 4), этот поезд, и надо его раскочегаривать. А здесь надо что-то готовить, чтобы в какой-то момент можно было — бах! — и сюда перейти. Сейчас мы здесь находимся, и здесь сюда не перейдешь. Никаких еще даже рельсов нет.

Теперь я постараюсь перебросить мост между этой нашей тематикой и тем, что сейчас происходит в Израиле.

Начну издали. Существование западного мира на так называемых буржуазных основаниях определялось идеалами Великой французской революции — «свобода, равенство, братство», идеями французского Конвента и всем тем, что было порождено в итоге на Западе в виде влия-

КОЛОНКА ГЛАВНОГО РЕДАКТОРА

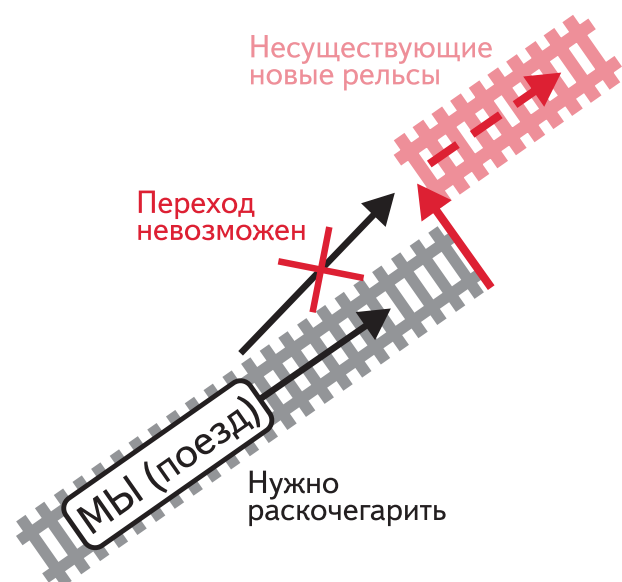
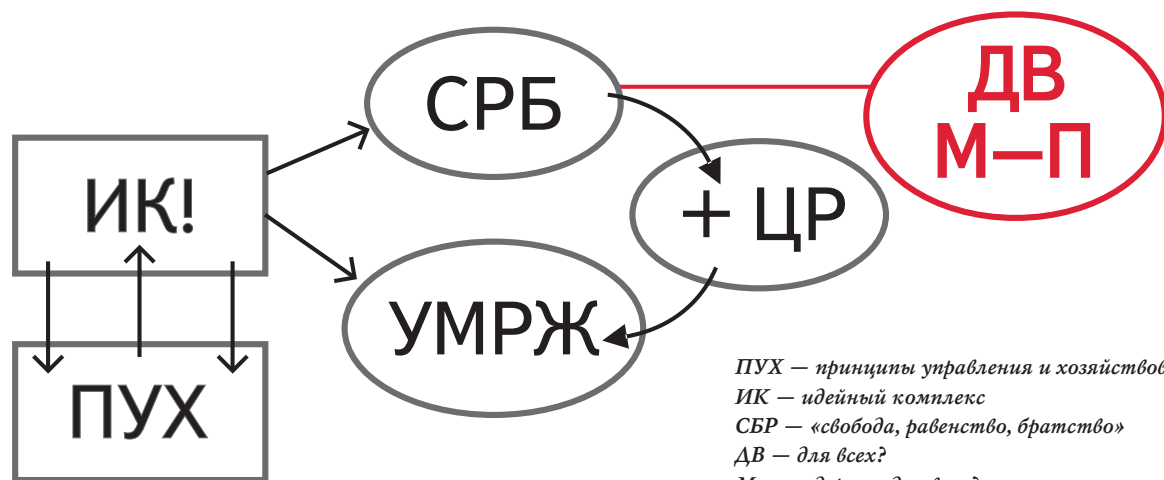


Рис. 4



ПУХ — принципы управления и хозяйствования
 ИК — идейный комплекс
 СРБ — «свобода, равенство, братство»
 ДВ — для всех?
 М — модерн — для всех?
 П — потребление — для всех?
 УМРЖ — утопия мирно-рациональной жизни

Рис. 5

ния этих идей на западную цивилизацию. В основе всего этого был переход от монархии, легитимной в силу того, что король — помазанник Божий (значит, есть Бог, но Бог уже под сомнением — какой Бог? гугенотский, католический и т.д. и т.п.), вот от всего этого переход к концепции национального государства, которое объединяется территорией, населением, культурой, управлением, правом, рациональностью, консенсусом групп и тем, что называется «благоговением перед священными камнями» (попробуйте, поставьте под сомнение авторитет Жанны Д'Арк всерьез в консервативной Франции).

Эти принципы все вместе можно объединить в два блока (ПУХ и ИК, рис. 5.). Один из этих блоков — это принципы управления и хозяйствования, нижний, а другой — высший — идейный комплекс. И все понимали, что наверху этот комплекс, и что система жизнеспособна только, пока он есть. А это — «свобода, равенство, братство» плюс утопия мирно-рациональной жизни («Свобода, равенство, братство» еще и плюс царство разума): «Мы принесли в мир царство разума. А царство разума означает, что мы мечтаем и будем реализовывать мечту о мирной разумной жизни».

Кстати, перед 1914 годом уровень глобализации был выше, чем перед 2008-м. А потом началось мировое безумие. Поля Европы, засеянные костями миллионов молодых людей. Гитлер же не захотел применить снова химическое оружие, потому что слишком памятно было, как его применяют, каков этот ужас... Абсолютная непонятка, что за война, за что — то ли какие-то там дороги будут Берлин — Багдад, то ли какие-то проливы, то ли Базиль Захарофф хочет, чтобы его оружие было главным, то ли конкуренция Великобритании — Германия... Короче, абсолютно непонятно, за что надо умирать. И совершенно ясно, что все эти идеалы «свободы, равенства, братства» плюс «царство разума» накрылись медным тазом. Они начали накрываться этим тазом уже при романтиках, сказавших: «Вот, обещали свободу, равенство, братство, а всё стало такое буржуазное, свирепое — джунгли, война всех против всех». Это говорили романтики консервативные, считавшие, что надо вернуться в средневековье, а революционные уже думали о коммунизме и всё

прочем. Но и то и то было писксом контрлитных групп.

К 1916 примерно году это стало очевидно всем. И тогда возник вопрос: а у этой западной цивилизации, которую Шпенглер назвал «фаустианской», то есть основанной на сговоре с Мефистофелем, у нее есть какая-нибудь мечта о человеке или нет? И единственные, кто дали эту мечту о человеке, были большевики. Это и предвещал 1917 год миру. За это он и был принят. Потому что эта мечта не была реакционной, в смысле возвратной: «Давайте вернемся черт-те куда, в прошлое». Эта мечта была ориентирована в будущее.

Большевики почитали Конвент, молились на все эти идеалы свободы, равенства, братства. И они добавили к этому нечто. И главное из того нечто, что они добавили, было «новый человек», идея восхождения человека, «всё во имя человека, всё для блага человека» и тому подобное. Иногда в ренессансном ключе, отвергавшем модерн (модерн не является продолжением ренессансного подхода, он его отвержение: гармоническая личность, о которой мечтал Луначарский и прочее). Иногда даже больше: новый человек как полная мечта и что-то фантастическое.

Вокруг данной утопии Запад удержался со своими принципами, ибо это развивало принципы свободы, равенства, братства. В конце концов, политическая свобода, утверждаемая Западом, ничто без соци-

альной свободы, которую Запад растаптал, а большевики утвердили. Сталинская конституция действительно закрепила такие социальные права, которые для мира тогда были абсолютно ошеломляющими, и капитализму пришлось пойти на уступки. Но это вторично по отношению к мечте о человеке.

Никаких других мечтаний о человеке у собственно западной цивилизации, кроме коммунистических, не было. И она держалась только на том, что могла критиковать этот коммунизм, но коммунизм мог взять на буксир определенную часть мира, и всё это вместе могло вращаться вокруг утопии о человеке.

Как только Запад расписался в том, что коммунизма нет, его грохнули, а сам он не может выдвинуть ни одной идеи о человеке (никаких перспектив, кроме замены человека роботом или превращения его окончательно в машину потребления), стало ясно, что вся эта западная цивилизация — это сплошное фиаско, «блеск и нищета».

И на это не могло не быть реакции. Поскольку коммунистическая, относительно прозападная, гуманистическая реакция была подавлена крахом Советского Союза, то возникла именно контрмодернистская реакция, которую сам же Запад и возвращивал. Это возвращение Западом контрмодернистской реакции, которая якобы против него, ибо якобы он стоит на позициях вот этого модерна — «разум, свобо-

да, равенство, братство», — началось очень давно и окончательно утвердилось в связи с Римским клубом, когда было сказано: «А как мы хотим, чтобы весь мир развивался? Вот это «свобода, равенство, братство» — для всех? Модерн — для всех? Потребление — для всех? Ну не сейчас, так потом. Хорошо, тогда Китай захочет потреблять столько же, сколько США, а там население больше миллиарда, и в Индии больше миллиарда, и еще есть в Юго-Восточной Азии примерно столько. И что будет со всей этой концепцией?»

Такое разрастание потребительского ядра невозможно, значит, его надо остановить. А чем его останавливать? Чем? Только контрмодерном, который скажет, что ему это потребление не нужно.

Один из моих ближайших соратников разговаривал с советниками тогдашнего (это было давно, лет 20 с лишним назад) президента Казахстана, они сказали: «Да, наша задача — юртизация казахского населения, потому что иначе мы нацию не построим».

Так вот, «юртизация» — это и есть, образно, контрмодерн. Он оказался востребован, и было сказано: «И пусть он будет против нас, лишь бы он снижал потребление и бил по нашим врагам».

Где это было проявлено наиболее ярко? В связи с иранской революцией, когда

Продолжение на стр. 6



Василий Верещагин. Юрта. 1875

КОЛОНКА ГЛАВНОГО РЕДАКТОРА

Продолжение. Начало — на стр. 1–5

было сказано: «Ну этот Хомейни... это, конечно, мракобесие, но он же против коммунизма, и он снизит потребление. А шах уже хочет металлургию развивать и черт знает еще что. Ну и фиг ли, что он за нас, этот шах! Его всё равно надо свергать».

Американцы всегда считали, что любое государство, которое развивается и может бросить им вызов, опасно. Европа опаснее всего. Тут вопрос не в идеологии, проамериканская или нет, вопрос в потенциале: опасно любое уравнивание потенциалов.

Потом Иран продемонстрировал, что у него есть воля к развитию, что это всё равно традиция древнего большого государства, и он начал развиваться. Тогда уже и это оказалось ненужным. Но это (исламизацию) вполне готовы были поддерживать, и мы достаточно много знаем о том, как именно скрыто поддерживалась исламская революция Хомейни Францией, Америкой, кто именно поддерживал, как назывались эти клубы западные, абсолютно серьезные, не конспиративные.

Но и задолго до этого то же самое про контрмодерн говорилось в исламском варианте. Говорили: «А чем плохо, если это ударит по русским? А собственно, если Османская империя была всё равно неким контрмодернизмом, все-таки учреждением чего-то уже очень слабо, но конфессионального тем не менее, то зачем было воевать на ее стороне Англии, Франции и всем остальным против русских?» Говорилось, по сути: «Враг нашего врага — наш друг, и мы сами его будем конструировать». И конструировали. Возникали тома инструкций по созданию различных структур. То есть если вопрос идет о том, что такое Great Game (большая игра) — так это и есть состязание спецслужб за тот же Афганистан, и мы его тогда выиграли (не в 1970-е годы, а в конце XIX — начале XX века) у англичан.

Значит, всё время, на протяжении веков, конструировался контрмодерн, а особенно сильно начиная со второй половины XX века, когда стало ясно, что только он подавит ненужные центры развития и сам снизит потребление своего населения, сам. Возник мир, где в ядре существует уже совсем гедонистическая извращенческая благодать, и это называется «золотой миллиард», а на периферии — море варварства. Это конструировалось руками самого ядра, прежде всего британского, это была главная концепция Великобритании, унаследованная от колониальных времен: чем архаичнее, тем лучше; как только начнут развиваться — потребуют суверенитета, деколонизации.

Теперь я с этой позиции спрашиваю: а чем сейчас занимается Запад, и почему мы называем его врагом человечества? А тем он занимается, что уничтожает собственные идеалы, эти «свободу, равенство, братство» и культ разума, этого все-таки рационального, мощного человека, «звучащего гордо» и так далее. Он это всё топчет вместе с этикой, которая соответствует этому взгляду на мир, с этосом и остальным — он всё это уничтожает. И основа этого уничтожаемого, прошу прощения, называется банальным и приевшимся словом «гуманизм».

Запад объявил тихую, ползучую, но абсолютно очевидную войну собственному гуманизму. В этом та патология, с которой мы сталкиваемся, это делает его нацистским, потому что после революции 1917 года кто-то ушел к большевикам и продолжил верить во второе дыхание этих идеалов, большевистское, а кто-то ушел к фашистам и сказал, что нужно двигаться сюда. Бердьева называл это новым средневековьем, но это даже слишком хорошее определение — «новое средневековье».

И тут возникает мучительный вопрос, на который действительно нет стратегического ответа: а что произошло с исламом? С этой великой религией, с этой великой цивилизацией, ведь она была самой просве-

щенной и гуманистической в каком-нибудь IX–X веке? Ведь у нее все заимствовали, поскольку, с одной стороны, были какие-то полудики испанские христианские рыцари, а с другой стороны, на юге Испании процветали исламские философия, культура и всё прочее, что заимствовалось во время крестовых походов у ислама — всё, включая концепцию рыцарства, а также Аристотель и остальное. Ведь гораздо более просвещенным был ислам!

Что произошло в XV–XVI веках и позже? Как свернули этот процесс? Кто его свернул и зачем? Конспирологии не хочется, но ведь произошел слом, процесс шел сюда, а потом сюда. Почему — мы не знаем. Но мы твердо знаем, что как только ислам становился на позицию национального модерна (а был ислам, который говорил: «Да, нация выше религии, религия же христианская есть у модернизированных западных государств, так она будет и в наших государствах»), — он становился врагом. Как только суфии говорили: «Нам не нужно двигаться в сторону абсолютной реакции и возвратной исторического движения», — они становились врагами, страшными врагами.

И в итоге мы просто видели, как именно это конструируется в нескольких вариантах в позднее время. Была такая зона Суэцкого канала, контролировали ее в числе прочих такие лорд Кромер и Ивлин Беринг. По этому поводу много сказано — по поводу того, как разные компании британские определяли политику во всех колониальных странах. Лорд Кромер стал создавать «Мусульманское братство»* («Братия-мусульмане»^{*}). Он стал внедрять в него эти идеи контрмодерна. На его деньги была построена первая мечеть. Это стало стремительно разрастаться, а разрастаться оно могло стремительно, только если была почва.

Значит, с одной стороны, страшная уязвленность. С другой стороны, внутреннее — правильное — человеческое иступление, непогашенность какой-то человеческой страсти по смыслам. И с третьей стороны — управление процессом с Запада. На основе этого великая исламская цивилизация превращалась в радикальный исламизм, не имеющий никакого отношения к собственно исламской религии и во многом являющийся врагом.

Кто такой Ахмат Кадыров? Это суфий. Это чеченский суфий из кадирии, одного из чеченских суфийских орденов. Он когда увидел ваххабитов, он понял, что они его народ и религию будут уничтожать, что лучше с русскими договориться, которые это трогать не станут и дадут карт-бланш, чем иметь дело с «бородатыми», которые начнут суфизм уничтожать везде.

Кто главный враг радикального исламизма? Национально развивающийся ислам. Ислам, пытающийся сосуществовать со светскостью, отстаивать свои позиции, одновременно уважая эту светскость. Назовем его в конечном итоге гуманистическим исламом. И в суфийском, и в национально мягком варианте. Но в исламском мире всё стало заполняться радикальным исламизмом. А как только это переходит в сторону радикального исламизма, как только это нагревается и мутирует — что становится главным идеалом, который и так не изымаем из собственно исламской цивилизации (ислам — очень политическая система)? Что становится главным идеалом? Халифат!

Не может человек, поверивший в радикальный исламизм и ставший на его позиции достаточно жертвенно и мощно, не любить халифат и не мечтать о нем. Это мечта исламского контрмодерна.

А что такое халифат? Их было несколько. Османский — последний, рухнувший — и колоссальная горечь в исламском мире по поводу этого обрушения. Арабский, кото-

рый конфликтовал с османским, что очень хорошо использовала Британия. И есть еще, если говорить о современных тенденциях в той же самой Турции (Туран и так далее) — есть еще мечта о восстановлении чингизидского варианта, продемонстрировавшего свои возможности Великими Моголами в Индии. Пакистан об этом мечтает. Это три конкурирующие конструкции, но это халифатистские конструкции.

Иран-то как раз грезил всегда больше о восстановлении своей персидской империи. У него слишком глубокие корни доисламские, слишком очевидные. А вот эти концепции существовали. Если кто-то хочет добавить к ним еще и шиитскую, можно и так. Не в этом дело.

Дело в том, что в каждой из этих государственно-политических концепций, не изымаемых из радикально деформированной конфессиональной концепции, есть претензии, и не только к Испании, или к Франции, или к Балканам. Но и к нам! Они есть. И они всегда использовались.

Что такое турецкая новая история после падения Османской империи? Падение Османской империи вполне можно, со всеми оговорками, запараллелить с падением Советского Союза. Изнутри этого выныривает некая концепция собственно национального турецкого светского государства Кемала. В чем-то сходная с той, которая вынырнула в постсоветской России — сначала в хаотическом, а потом уже в упорядоченном путинском варианте. Границы, какие есть. Рвемся в Европу. Запрещаем конфессиональное доминирование, всячески запрещаем, подавляем. Светская турецкая нация. И никакого экспансионизма. Это Кемаль.

То, как именно вели себя с армянами, — это чудовищно, но это осуществлялось в определенной логике. Когда Турция проиграла свою евромечту так же, как ее проиграла Россия, то эта евромечта была заменена более языческим туранизмом или конфессиональным неоосманством.

Но и во всем мире эти идеи халифатизма тоже возобладали. Радикальный исламизм с его конфессиональной радикальной деформацией и поворотом в сторону халифатизма культивировался той же Британией и Европой вообще с тем, чтобы ударить, например, по Советскому Союзу. Исламская дуга, которую разрывали в Афганистане, — это не вполне блеф. Это было, и начало исламизации Афганистана произошло до того, как мы ввели туда войска. Мы могли столкнуться с этой исламской дугой, которой поджечь нашу Среднюю Азию труда не составляло. Это постоянная история.

Теперь я задаю — с тем, чтобы вернуться в сегодняшний день, — простые и ясные вопросы. Может быть, для людей, которые этот специально не занимались, данный вопрос является парадоксальным, удивительным и отдающим конспирологией, но каждый, кто занимался этим хоть чуть-чуть (а мне пришлось этим заниматься 30 лет), — он же знает, что это правда. Кто самым тупым и очевидным образом, что признано, создавал ХАМАС? Кто? Израильские спецслужбы. Но они же это не отрицают. Они всячески ему помогали, надеялись, что ХАМАС вступит в конфликт с Ясиром Арафатом, «Фронтом Палестины», который не был радикально исламистским.

Израильтяне использовали радикальный хамасовский исламизм, чтобы ударить по Арафату и его движениям, считая их более опасными именно потому, что они были модернизационными, осовременивали палестинское общество, еще и — о, ужас! — содержали в себе какое-то социалистическое начало и дружили с Советским Союзом на каком-то этапе. Поэтому ХАМАС был желанным дитя спецслужб Израиля, израильской полиции и не только. Ну, это же очевидно.

Да, бывает, что люди начинают выращивать подобные инструменты, которые потом выходят из-под контроля. Но это же

факт, что он выращивался в определенной логике, что контрмодернистско-халифатистские силы вращивались.

А что, с другой стороны, представляется собой ХАМАС? ХАМАС — это филиал «Братьев-мусульман»^{*}, организации, созданной Британией и являющейся тоже халифатистско-суннитско-радикально-исламистской.

И если, может быть, израильтяне в какой-то момент напугались этого ХАМАСа (или нет — темна вода; то, что они вначале его создавали, все признают), то англичане продолжили его создание. Потому что их разведки — и с Лоуренсом Аравийским, и с Филби, и с другими — работали только на это, работали по всему миру, считали необходимым иметь там агентуру, использовать эту агентуру против врагов. Потому что они ненавидели Израиль с его модерном, потому что они хотели исламской периферии, хотели управлять контрмодернистским процессом и в итоге строить мир по его лекалам.

Кто хозяин ХАМАС? Ищите хозяина — найдете мотивацию. Есть что-нибудь конспирологическое в этих моих словах, коллеги?

Теперь Израиль. Израиль был создан волей двух людей — Иосифа Виссарионовича Сталина и Лаврентия Павловича Берии. Сталин — с общих стратегических позиций, а Берия — потому, что он через своего агента Сланского в Чехословакии снабжал оружием Израиль, слегка от этого открещивались. Считалось, что он будет социалистическим. И он довольно долго был достаточно напряженно социалистическим. Сионизм весь был сильно маркирован социалистическими идеями.

Постепенно он стал националистическим. Это риск евреев — разместиться на очень старой исторической родине, возникшей тысячелетия назад (и то спорно, их ли территория, или все-таки она каких-нибудь других племен?). Это был раскол между продолжавшими исповедовать далеко еще не ислам, а культ Баала и что-то подобное семитскими племенами — и племенем, вставшим на Моисееву позицию, и то вставшим неустойчиво. Потом были разрушены первый и второй храмы, произошло изгнание евреев, Израиль жил в диаспоре. И начал заниматься построением государства после Второй мировой войны, поняв, что евреям не дают даже вернуться в Европу — после холокоста, после разгрома нацизма. Это «нежелательная» страница истории. Чехи не давали вернуться назад изгнанным нацистами евреям, французы не давали, поляки уж точно не давали.

Тогда началось вот это движение обожженного холокостом народа, который говорил: «А вот мы станем как все другие народы». Это же еще Теодор Герцль говорил: мы просто должны стать как другие народы — тоже нация, Сион, своя территория, своя проблематика, свой тип человека.

Что более всего ненавидели сионисты? Вот этого космополитического еврея, который вписывается в чужие страны, который там занимается больше всего торговлей, или наукой, или искусством. Они говорили: «Мы вырастим нового еврея (нового человека), это будет сабра. Он будет воином, спортсменом, парнем достаточно простым и незатейливым, хватит с нас эйнштейнов». Это были идеи Герцля.

А в кибуцах, коммунистических общинах, которые еще в 1960-е годы значили в Израиле очень много, напрямую говорилось о коммунизме с его еврейским лицом и о том, что будет возвращаться новый человек. Кибуцы как раз переживали очень сильно вот эту сионистскую экспансию.

Но, как бы там это ни было, начальная история Израиля вообще социалистическая, и Сталин надеялся, что это будет его опорная база. Израиль первым повернул в сторону Америки. Но и мы же тоже: Хрущёв ненавидел Сталина, ненавидел все его затеи, включая израильскую. Повернул

* — организация, деятельность которой запрещена в РФ.

КОЛОНКА ГЛАВНОГО РЕДАКТОРА

в сторону Гамалея Абдель-Насера, героя Советского Союза — а значит, против израильтян.

Мы взяли сторону арабского мира, тогда американцы взяли сторону еврейского мира. Но на момент создания государства Израиль американцы ненавидели эту идею. Рузвельт ее ненавидел. Никакого единого пространства любви между Америкой и Израилем никогда не было.

Мне по-человечески был близок мой знакомый Рафи Эйтан, легенда израильской разведки, человек маленького роста, огромного темперамента, выкрававший Адольфа Эйхмана, убийцу евреев, из Латинской Америки. Но это одна из страниц, а другие-то страницы никто не обсуждает. Рафи Эйтан — отвечаю за это — был близким другом и прямым советником Фиделя Кастро. И он был невзлюбленным в Соединенные Штаты.

Американцы очень часто помогали арабскому миру, а с какого-то момента ставка американцами была сделана на халифат, не на режимы националистических полудиктатур, о которых говорилось «сукин сын, но наш сукин сын». Не на Саддама Хусейна, уничтожавшего коммунистов, египетские военные диктатуры, все диктатуры в северных странах Африки и так далее, Латинской Америки — везде звучало это «сукин сын, но наш сукин сын».

Потом, когда сначала Кондолиза Райс, а потом все остальные в начале XXI века сказали: «Мы меняем свою стратегию на диаметрально противоположную: все наши бывшие друзья являются нашими врагами, а все наши бывшие враги — нашими друзьями». Имелись в виду именно «Мусульманские братья»*, «Исламский джихад»* и всё прочее. Почему? «Потому что мы строим демократию в этом мире, а демократия в этом мире — это приход радикального исламизма. И халифатизм!» Стало окончательно ясно, что американцы перешли на эту двухуровневую модель и что их уход из Афганистана есть часть такого перехода.

Теперь возник вопрос, что делал всё это время Израиль? Израиль переходил всё больше на концепцию модернистского, потребительского, полураслабленного существования. Израиль отказался от мобилизационного накала уже в 1970-е годы. Я застал в начале 1990-х реликты этой модели. Потом на международных контртеррористических форумах (они проходили в Герцлии, я там выступал на пленарных заседаниях) я это видел — как именно Израиль омещанивается, осытывается, обогащается, как очень мне нравившаяся аскетическая относительно модель израильского существования — скромного, сдержанного по стилю одежды, машинам, отсутствию вот этого большого роскошествования, — как она превращается всё больше в культ богатства, в жажду быть богатыми. Израиль уходил из мобилизационной модели, как после Сталина из нее уходила Россия, как, почив на лаврах первой карабахской войны, вышли из этой модели и Армения, и Карабах.

И это всё есть части единого процесса (рис. 5.): в разуме, в свободе, равенстве, братстве и гуманизме мы разочаровались, мы заменили его («мы» — я имею в виду, западная цивилизация) гедонизмом в том или ином варианте, потребительством и всем

прочим. И началось! Началось это разложение, извращения и всё прочее. А для того, чтобы бороться с теми, кто из этого не вышел — Китай, Индия, Юго-Восточная Азия и так далее, — чтобы не дать им взмывать, нужен вот этот контрмодернистский разворот, халифатистский или любой другой. Он должен долбануть по России, он должен долбануть по Китаю, он должен долбануть, уверяю вас, по Индии.

А теперь Турция. Пока она была в пределах кемализма, для нас никаких беспokoйств не было. А как только она развернулась, разочаровавшись, в сторону неоосманства и туранизма, то есть опять же халифата — тут возникли проблемы. Повторяю: слава богу, что сейчас это не напрягается до военного конфликта и даже возникает иллюзия близости, но это иллюзия по сути своей.

Послушайте, у вас там много друзей, — я обращаюсь к советской элите, — вам нравится строить там хабы, вам там нравится какие-нибудь нефтяные шуры-муры разводить, вам кажется, что если эти друзья с вами построили прочные отношения, то это и есть главное.

Это прагматический, сиюминутный подход. Его даже нельзя критиковать по-настоящему, потому что если он дает возможность избежать конфликта современной — вот этой «благополучной» — России еще и с Турцией, то это большое счастье. Но как долго это будет длиться? В этом же вопрос! И какие процессы идут в самой Турции? Она же, встав на путь османства, не остановится, эти процессы сметут Эрдогана, они сметут Алиева, уверяю вас.

Радикализация — это процесс, в котором нажать на газ — просто, а на тормоз — очень трудно. А дальше-то там что? Там «Серые волки», которые очень близки к бандеровцам, очень близки, уверяю вас.

Когда мы получим все эти альянсы? Когда будет раскрыта новая «японская карта», когда вдруг выяснится, что есть очень большие идеи гиперэтнической близости и возможности совместных действий не только в экономике? Когда и во что это замкнется? И где здесь будет место вот этой «благополучной» России, которая героически и на удивление пока не рухнула

под ударами Украины и Запада? Не рухнула, но и не выиграла!

Что будет завтра? Израиль не может проиграть ХАМАСу прямую войну. Но то, что ХАМАС уже устроил, показало многое. Первое — что его сильно тренируют. Во-вторых, что он растет. В-третьих, что это идиотская концепция, будто «палестинцы — это звери»... Палестинцы — очень интеллектуальный народ, один из продвинутых народов арабского мира и находящийся в развитии, в том числе и в военном, и мобилизованный, хоть и загнанный в относительное гетто. О, какая почва для создания самых мощных возможностей! Так они и созданы. Теперь ХАМАС, просто потирая руки, ждет того, что влезут на территорию, в эту кашу влезут. А уже все вопят, и совершенно справедливо: «Геноцид, голод, гуманитарная катастрофа, не смеет и так далее!» Ну так дальше этого будет еще больше.

Значит, стратегически почти невозможная вещь — это вывод из концепции гедонистического благополучия по возможности больших кусков западной цивилизации, потому что если они не выйдут оттуда, то им хана. Они будут сметены этим беспощадным новым варварством, как был сметен Рим.

Но черт с ними десять раз, с этими западными цивилизациями. Меня интересует моя страна. И я вижу, что когда вначале всё вспыхнуло на Балканах, в Сербии, потом на Украине, потом в Карабахе и Армении, теперь в Израиле — это вспышки, которые рано или поздно всё равно объединятся в большой огонь. Не выстоят «благополучники» в этом большом огне. Потребуется еще и время для того, чтобы вот с этого насыщения (рис. 3.) развернуться сюда. А это при сохранении формата невозможно.

Это возможно только вот в этой концепции, вот в этой (рис. 4.). И продвигать ее надо сверху, чтобы не было мятежей и иных повторов вагнеровщины. Это очень трудно, это нельзя сделать сразу. За то время, что осталось, это можно делать робко-робко, совершенно не трогая этот (область перед переходом на новые рельсы, рис. 4.) участок пути, а только напрягая его. Но потом этот перескок окажется необходимым... «бронепоезд стоит на запасном пути»... А он мучительно труден.

Не выдержит никакая Армения этого напора. Армения «долмы» и всеобщего торгашества и мещанства — не выдержит.

Израиль потребительского общества выиграет еще один тур, а потом будет сметен халифатом. Ему в халифате нет места. И ему помогут быть сметенным его западные обожжаемые кураторы.

Но нас интересует только Россия.

Времени осталось мало. Максимум пять лет. И мне больно не от того, что не реализуются мои утопии. Я достаточно держу свои страсти под контролем, чтобы понимать, где разумное граничит с иллюзорным.

Мне больно от того, что приговоренная Россия продолжает упиваться каким-то суррогатным благополучием и обсуждать, как именно должен выглядеть барак в концлагере, в котором она находится. А ей надо из него вырваться!

Я верю, что интуиция жизни возобладает. И мне хочется, чтобы она возоблала у тех, кто находится у руля. Но главное, что выше этого, — это продолжение исторического бытия России, такой или другой, но жизнеспособной в очень неблагоприятном мире.

Частью растущего неблагоприятия являются и эти действия ХАМАС. Сводить их к чему-то другому — к транспортным коридорам, к договору между Саудовской Аравией и Ираном или договору между Саудовской Аравией и Израилем — очень недальновидно.

Идет большая и страшная игра. Выстаивать придется в ней, а не сюсюкать по поводу больших игр и продолжать «благополучение», являющееся смертельным в условиях, когда большая игра нарастает по масштабу и накалу.

В этом — единственный смысл всего, о чем я говорю. И я буду продолжать об этом говорить, опираясь на всё растущие конкретные примеры, но никоим образом не ограничиваясь этой конкретикой. Потому что она необходима, но недостаточна, и потому что без стратегического обсуждения, без обсуждения своего предназначения, ничего не будет. Без этой новой мечты о человеке здесь нельзя выстоять! Невозможно. А выстоять необходимо.



Разрушенные жилые дома в секторе Газа. Октябрь 2023 года

СВОДКИ С ТЕАТРА ВОЕННЫХ ДЕЙСТВИЙ

МИРОУСТРОИТЕЛЬНАЯ ВОЙНА

Махмуд, поджигай!

На фронтах спецоперации

ВАШИНГТОН, 8 октября — Deutsche Welle*

Москва использует нападение боевиков ХАМАС на Израиль в информационной кампании с целью снизить поддержку Украины, считают аналитики американского Института изучения войны (ISW).

В частности, ISW обращает внимание на заявление Дмитрия Медведева о том, что США и их союзникам следовало бы «заниматься» работой над «палестино-израильским урегулированием», а не «вмешиваться» в дела России и оказывать Украине военную помощь. Российские пропагандисты заявляли, что Россия якобы выиграет от эскалации в Израиле, поскольку мир на время отвлечется от Украины и вновь займется «тушением вечного огня» на Ближнем Востоке, отмечается в отчете ISW.



Бойцы движения ХАМАС

ВАШИНГТОН, 11 октября — РИА Новости

Пентагон всё более обеспокоен тем, что ему, вероятно, придется растягивать свои редущие запасы боеприпасов для поддержки Украины и Израиля в двух разных войнах, сообщает телеканал CNN со ссылкой на ряд военных чиновников США.

На данный момент Украина и Израиль требуют разные типы вооружений: Украина хочет получить от США огромное количество артиллерийских снарядов, а Израиль запросил высокоточные авиационные боеприпасы и ракеты-перехватчики для своих систем противоракетной обороны «Железный купол».

Однако если Израиль начнет наземную операцию в секторе Газа, в армии страны появится высокий запрос на снаряды калибра 155 мм и другие виды боеприпасов, в то время как запасы США и их союзников истощились после 18 месяцев поддержки Украины.

Так, США вывели сотни тысяч снарядов из своих резервов в Израиле ранее в этом году в поисках боеприпасов для отправки Украине, отмечает телеканал.

Пентагон начал связываться с производителями оружия США, чтобы ускорить выполнение израильских заказов на вооружения, которые еще несколько дней назад могли считаться менее срочными, указывает телеканал.

...

Значимость палестино-израильского конфликта с точки зрения дополнительной нагрузки на Пентагон кажется сильно преувеличенной. У Израиля нет намерения проводить долгую операцию против ХАМАС, да и большинство союзников Палестины пока (!) не горят желанием ввязываться в настоящую войну. А для показательной порки сил у ЦАХАЛ вполне достаточно.

Другое дело, что такое «пока» очень зыбко. И удар 17 октября по больнице Аль-Ахли в Газе сильно сдвинул ситуацию в мусульманском мире. Сейчас «мяч» находится на его стороне.

...

ВАШИНГТОН, 11 октября — РИА Новости

Армия США не может точно оценить, сколько лишнего оружия находится на

складах и в каком оно состоянии, сообщил зам. министра сухопутных сил Гейб Камарилло изданию Defense One.

«Иногда мы не знаем, где находится наше лишнее оборудование. У нас его много, и оно накапливается с течением времени», — цитирует военного чиновника издание.

Начштаба армии Рэнди Джордж при этом отметил, что военные работают над тем, чтобы избавиться от излишков оружия и техники.

Как указывает издание, американские военные прорабатывают отправку избытков со складов союзникам, в том числе Украине. США являются крупным поставщиком оружия Израилю. Вашингтон отправляет военные средства Тайваню, говорится в сообщении.

Госдеп сообщает, что избытки могут быть предложены союзникам по сниженной цене или бесплатно «в поддержку целей национальной безопасности США». При этом в армии считают необходимым зафиксировать в цифровом виде информацию о том, что находится на складах, говорится в сообщении.

ВАШИНГТОН, 11 октября — РИА Новости

США не будут бесконечно оказывать военную помощь Украине, заявил координатор Белого дома по стратегическим коммуникациям Джон Кирби.

«Сегодня мы объявили о выделении \$200 млн и мы продолжим помогать, сколько сможем, но помощь не будет бесконечной», — сказал он.

Как уточнил Кирби, в краткосрочной перспективе у США есть возможность поддержать и Украину, и Израиль, отказавшись пояснить, что значит «в краткосрочной перспективе».

КИЕВ, 9 октября — «Страна.УА»

Украине нужно повысить налоговые и таможенные сборы, заявил глава миссии МВФ на Украине Гэвин Грей в интервью украинскому СМИ.

«Все понимают: со временем и постепенно международная поддержка Украины будет уменьшаться, поэтому Украине нужно развивать собственные внутренние ресурсы для самофинансирования. <...> Поэтому власти надо сосредоточиться на усилении возможностей собирать доходы — как налоговые, так и таможенные», — заявил Грей.

КИЕВ, 14 октября — Deutsche Welle*

ВСУ стали выстреливать больше снарядов в день, чем ВС РФ, заявило украинское командование. По данным украинских сухопутных войск, в IV квартале 2023 года армия Украины выпускает на фронте по 9 тыс. снарядов в день, в то время как российские войска — только по 7 тыс. В ВСУ отмечают, что добились в этом вопросе превосходства впервые с начала СВО.

ЛОНДОН, 13 октября — The Telegraph

Поставленные на Украину британские артиллерийские орудия молчат на поле боя из-за нехватки к ним боеприпасов, сообщили во фронтовых войсках. Украинские солдаты, обученные НАТО на гаубицах L119, вынуждены стрелять из них реже одного раза в день из-за «катастрофической» нехватки снарядов.

В одном из передовых подразделений заявили, что вместо этого они использовали полевое орудие времен Второй мировой войны, поскольку у него всё еще были запасы снарядов.

Это открытие произошло после того, как на прошлой неделе самый высокопоставленный военный чиновник НАТО предупредил, что у альянса быстро заканчиваются артиллерийские снаряды, которые можно передать Украине.

Голландский адмирал, возглавляющий Военный комитет НАТО, Роб Бауэр заявил на Варшавском форуме по безопасности, что «дно бочки теперь видно».

Острота дефицита была продемонстрирована военнослужащими 80-й украинской десантно-штурмовой бригады, которая получила часть партии из 36 гаубиц L119, поставленных в Киев Великобританией в прошлом году.

«Мирон», командир артиллерии, дислоцированной недалеко от Бахмута, рассказал The Telegraph: «Британская L119 — хорошая пушка, с ней очень удобно работать, и она точно стреляет. Но у нас для этого недостаточно снарядов — на прошлой неделе мы за всю неделю выпустили всего 5 снарядов».

Летом «Мирона» и его товарищей отправили в Германию для обучения на L119. Это оружие должно сделать их гораздо более эффективными в прорыве российских позиций.

Но из-за нехватки 105-мм снарядов НАТО им пришлось вместо этого прибегнуть к существующим гаубицам советских времен. Среди них древняя 85-мм пушка

Д-44, использовавшаяся в заключительных сражениях Второй мировой войны.

Однако сохраняется беспокойство по поводу того, что, поскольку каждый день на поле боя выпускаются тысячи снарядов, Киев истощает запасы быстрее, чем его военные покровители могут их пополнить.

«Далее мы будем использовать лук и стрелы», — пошутил один из товарищей «Мирона».

...

Главный вопрос не в том, насколько хватит совокупных западных арсеналов, поскольку война — дело очень прибыльное. А в том, кто и зачем поджигает одну за другой конфликтные точки по всему земному шару.

Конфликт, еще конфликт!

БАКУ, 12 октября — РИА Новости

Сейчас в мире сложилась классическая революционная ситуация, обусловленная тем, что Запад во главе с США уже не может обеспечить собственное доминирование в глобальных масштабах, а поднимающиеся центры силы, в свою очередь, не хотят больше терпеть агрессивный западный диктат, заявил Нарышкин.

«Поступающая в Службу внешней разведки информация свидетельствует об усилении борьбы за будущее мирового порядка. Можно сказать, что на международной арене мы имеем дело с классической революционной ситуацией», — сказал Нарышкин, выступая в Баку на заседании Совета руководителей органов безопасности и спецслужб стран СНГ. Его слова приводит пресс-бюро Службы внешней разведки (СВР).

«Запад во главе с США уже не может обеспечить собственное доминирование в глобальных масштабах. А поднимающиеся центры силы, в свою очередь, не хотят больше терпеть агрессивный западный диктат», — констатировал директор СВР.

Во всех частях планеты — от Африки до Латинской Америки — наблюдается значительное повышение геополитической активности, растет запрос на проведение самостоятельной политики и укрепление региональной и континентальной интеграции без участия внерегиональных игроков, добавил Нарышкин.

«Англосаксонские элиты, безусловно, не готовы мириться с подобным положением вещей и судорожно пытаются реанимировать однополярный мир», — отметил он.

ВАШИНГТОН, 12 октября — ТАСС

США должны быть готовы к возможным одновременным конфликтам с Россией и Китаем, в связи с чем Вашингтону необходимо укреплять свои альянсы и расширять программы модернизации ядерных и неядерных вооружений. Такое мнение содержится в опубликованном докладе комиссии при конгрессе США, занимающейся вопросами стратегической концепции страны. В нее вошли бывшие должностные лица госдепа, Пентагона и Национального управления ядерной безопасности при министерстве энергетики США высокого ранга.

«Цели американской стратегии должны включать эффективное сдерживание и нанесение поражения одновре-

* — настоящий материал (информация) произведен, распространен и (или) направлен иностранным агентом Deutsche Welle либо касается деятельности иностранного агента Deutsche Welle

СВОДКИ С ТЕАТРА ВОЕННЫХ ДЕЙСТВИЙ

МИРОУСТРОИТЕЛЬНАЯ ВОЙНА

менно российской и китайской агрессии в Европе и Азии с применением обычных вооружений. Если США, их союзники и партнеры не располагают достаточными арсеналами обычных вооружений для достижения этой цели, то стратегия США должна быть изменена в сторону усиления роли ядерного оружия для сдерживания или противодействия оппортунистическим или совместным агрессивным действиям на противоположных театрах военных действий», — заявляют авторы доклада.

По их версии, «угрозы [со стороны России и Китая] таковы, что США, их союзники и партнеры должны быть готовы к сдерживанию и нанесению поражения обоим противникам одновременно». «Существующая программа модернизации ядерных сил абсолютно необходима, хотя и недостаточна для противостояния новым угрозам, исходящим от России и Китая», — полагают эксперты. Они считают, что «нынешняя программа модернизации должна быть расширена, чтобы обеспечить сохранение эффективности ядерной стратегии США» из-за РФ и КНР. Так, комиссия рекомендует Пентагону «наращивать строительство кораблей с ядерными силовыми установками», в частности атомных подлодок.

Кроме того, «ряд членов комиссии считают неизбежным увеличение масштабов ядерного арсенала США и количества средств доставки». «Размер и состав ядерных сил должен учитывать возможность объединенных агрессивных действий со стороны России и Китая. Стратегия США больше не должна рассматривать ядерные силы Китая как угрозу «меньшего масштаба». США необходима ядерная стратегия, способная одновременно сдерживать обе страны», — утверждают авторы доклада. Они также предлагают «решить вопрос о необходимости разоружения или базирования ядерных сил США... в Азиатско-Тихоокеанском регионе».

Эксперты полагают, что «США должны разработать и ввести в эксплуатацию интегрированные системы ПВО и противоракетной обороны, способные сдерживать и отражать атаки со стороны России и Китая, а также наметить возможности, необходимые для противостояния угрозе КНДР». «По оценке комиссии, США должны учитывать возможность того, что Иран будет обладать ядерным оружием в период 2027–2035 годов», — говорится в докладе, в котором также подчеркивается необходимость расширения потенциала обычных вооружений США.

Американские эксперты прямым текстом призывают готовиться к ядерной войне на троих. Интересно, кто, по их мнению, ее начнет?

МОСКВА, 10 октября — ИА REX

Китай приступает к производству нового поколения подводных лодок с ядерным оружием, которые, по мнению аналитиков, станут «кошмаром» для США и их союзников, так как обнаружить их будет гораздо сложнее, сообщает Reuters.

По мнению аналитиков и региональных атташе по вопросам обороны, появляется всё больше данных в пользу того, что Китай готов ввести в строй свою подводную лодку с баллистическими ракетами типа 096 до конца текущего десятилетия, причем прорыву в области их бесшумности отчасти способствуют российские технологии.

Согласно исследованиям, новые подлодки будет гораздо сложнее отслеживать. Этот вывод журналистам Reuters подтвердили семь аналитиков и три военных атташе в Азии.

Усилия по отслеживанию китайских подводных лодок с баллистическими ракетами объясняют увеличение присутствия и активизацию планирования ВМС США и других вооруженных сил в Индо-Тихоокеанском регионе.

БАКУ, 11 октября — РИА Новости

Спецслужбы США и Великобритании сосредоточили усилия на раскочке обстановки на южных границах СНГ, для этого планируется использовать боевиков, которых в лагерях обучают владению современным оружием, заявил председатель Совета руководителей органов безопасности и специальных служб (СОРБ) государств — участников СНГ, директор ФСБ России Александр Бортников.

К глубокому сожалению, на Западе возобладала установка времен холодной войны на конфронтацию, что привело к разрушению выстроенного взаимодействия, отметил он.

«Располагаем информацией, что вступившие в ряды МТО граждане центрально-азиатских республик проводят рекогносцировку приграничья и определяют уязвимые участки для переброски диверсионных групп и средств террора», — добавил он. Действующие там группировки регулярно пополняются новыми подготовленными боевиками, отметил Бортников.

«Приоритетной целью террористов является захват власти в странах Центральной Азии, прежде всего в Таджикистане, Узбекистане и Туркменистане, и включение их в так называемый «Всемирный Халифат», — сказал он, подчеркнув, что «всё это делается при активном участии американских и британских спецслужб».

Как же так, господа чекисты? СССР больше нет, а установки холодной войны «вдруг» возобладали? Да еще в виде «вечной войны», как утверждают крупнейшие аналитические центры США. Заодно хотелось бы внятного ответа, Россия-таки проиграла холодную войну или нет? И что, собственно, предлагает делать наше руководство, которое 30 лет вело нас в западную цивилизацию?

ВАШИНГТОН, 13 октября — ТАСС

Госсекретарь США Энтони Блинкен предупредил группу законодателей в конгрессе о возможном вторжении Азербайджана в Армению в обозримом будущем, пишет Politico со ссылкой на источники.

По их данным, группа законодателей США от Демпартии в телефонном разговоре 3 октября задала Блинкену вопрос о том, какие меры администрация может принять в отношении Азербайджана в связи с последним обострением ситуации в Нагорном Карабахе. Как передает издание, глава госдепа в ответ подчеркнул, что власти США «ищут возможности, чтобы привлечь Азербайджан к ответственности», а также планируют пересмотреть предоставление Азербайджану военной помощи.

Как пишет издание, Блинкен добавил, что в госдепе «считают возможным вторжение Азербайджана в южную часть Армении в ближайшие недели».

Ждем?

Всё хорошо, прекрасная маркиза

МОСКВА, 10 октября — ТАСС

Граждане РФ, уехавшие из страны и поддержавшие киевский режим, должны осознавать, что при возвращении в Россию им «обеспечен Магадан». Такое мнение высказал спикер Госдумы Вячеслав Володин в ходе пленарного заседания палаты.

Он подчеркнул, что депутаты должны сделать все необходимое, чтобы таких релокантов в России не было. «Пускай там сидят. И правильно было бы, раз уж они выбор свой сделали, пускай надевают форму и защищают ту страну, которую они выбрали для себя родиной. Пускай покажут, как они ее любят. А если они так же попытаются ее предать — кому [они] нужны? Здесь точно не нужны», — добавил Володин.

МОСКВА, 9 октября — «Коммерсант»

Разрыв между самыми низкими и самыми высокими средними зарплатами в 2023 году составил 13,1 раза, сообщили «Известиям» во ВНИИ труда. По данным ВНИИ, за последние 20 лет неравенство зарплат в РФ снизилось в 3 раза.

ВНИИ сравнил доходы 10% работников с наибольшим заработком и 10% граждан с наименьшим. В 2001 году эта разница составляла 40 раз, в 2005-м — 24,9, в 2017-м — 14, а в 2021-м — 13,5 раза.

В институте уверены, что эта тенденция сохранится. Самый значительный рост зарплат отмечают у представителей квалифицированных рабочих профессий, которые сейчас наиболее востребованы на рынке труда, добавили во ВНИИ.

По данным Минэкономки, в июле реальная зарплата год к году выросла на 13,9%, а безработица достигла исторического минимума — 3%. Согласно исследованию «Сбериндекса», в целом за лето зарплаты выросли на 5,6%. По данным Росстата, в 2022 году производительность труда упала на 3,6% впервые с 2009 года.

Верится с трудом, особенно на фоне новостей об аресте многомиллиардных активов наших олигархов за рубежом. Хотя они-то как раз живут не на зарплату.

МОСКВА, 11 октября — «Коммерсант»

Нехватка сотрудников в МВД РФ — 100 тыс. человек, сообщила глава финансово-экономического департамента ведомства Ирина Кальбфляйш. По ее словам, в основном не хватает полицейских строевых подразделений. Она объяснила это тем, что уровень зарплат в ведомстве, «мягко говоря, неконкурентоспособный».

МОСКВА, 12 октября — «Коммерсант»

Несмотря на заявления международных фармкомпаний о приостановке проведения в России новых испытаний после начала военных действий на Украине, британско-шведская AstraZeneca проведет в РФ исследование нового препарата для профилактики COVID-19, необходимое перед его регистрацией. Это пока единственный западный фармпроизводитель, уже дважды получивший в этом году разрешение на проведение локальных испытаний новых препаратов. Другие западные

компании не пытаются возобновить свою активность на российском рынке, говорят эксперты.

МОСКВА, 12 октября — «Накануне.RU»

Комитет Госдумы по охране здоровья не поддержал законопроект о публикации основных результатов испытаний лекарственных препаратов, который внес зам. председателя комитета Алексей Куринный.

Куринный отмечает, что действующие нормы не допускают опубликования отчетов о таких исследованиях со ссылкой на коммерческую тайну, хотя обнародовать эти данные принято во многих странах мира. И очевидно, что публикация этих сведений повысила бы доверие к препаратам, особенно новым. Комитет же обеспокоен сохранностью сведений, составляющих коммерческую тайну. Особенно примечательно следующее возражение, достойное полной цитаты:

«Дополнительно комитет полагает, что результаты клинических исследований предназначены прежде всего для специалистов, в частности медицинских и фармацевтических работников, в то время как пациенты могут неправильно их интерпретировать».

Данные о результатах испытаний «Спутника V» не обнародованы до сих пор. На сайте sputnikvaccine.com, посвященном препарату, в конце раздела «Клинические испытания» идут три ссылки на американский сайт clinicaltrials.gov. По всем трем ссылкам указано: No Results Posted, то есть «результатов нет». Гражданам РФ вводили вакцину, данные по которой от них по сей день сокрыты.

Палестино-израильский конфликт

ВАШИНГТОН, 10 октября — ТАСС

Израиль не смог предотвратить нападение палестинского движения ХАМАС, так как в большей степени полагался на свои технологии в оборонной сфере, а не на традиционную разведку, сообщила газета Politico со ссылкой на экспертов.

Несмотря на проблемы со связью, электричеством и блокаду со стороны Израиля и Египта, движению ХАМАС, благодаря численности личного состава, удалось обойти радары и камеры Израиля, считает бывший бригадный генерал израильской Армии обороны Амир Авиви. «Они изучили те участки, которые не охраняются пулеметами, и просто отправились в те районы, которые были меньше всего подвержены обстрелу», — полагает эксперт. По его мнению, технологии — «это не чудодейственный способ решения проблем», а всего лишь еще одно средство, которое не заменит «ни танков, ни солдат, ни готовности подразделений к боевым действиям».

ВАШИНГТОН, 10 октября — ТАСС

Палестинское движение ХАМАС задействовало несложные в техническом отношении и в значительной степени устаревшие методы, чтобы избежать прослушки со стороны израильских властей, в результате чего последние оказались не осведомлены о планирующихся атаках, пишет Bloomberg.

По словам бывшего зам. директора национальной разведки США Бет Саннер, группировка смогла удержать в тайне

СВОДКИ С ТЕАТРА ВОЕННЫХ ДЕЙСТВИЙ

МИРОУСТРОИТЕЛЬНАЯ ВОЙНА

столь масштабную операцию, потому что «действовала по старинке». «Я подозреваю, что они никогда не обсуждали ее с помощью электронных средств коммуникации, — пояснила эксперт. — Они разделились на группы и проводили индивидуальные встречи, причем каждой группе было поручено заниматься разными делами. Очень немногие понимали, как каждый из компонентов объединяется в целый план».

Как заявил агентству Алон Арвац, бывший сотрудник израильского подразделения 8200, отвечающего за военную разведку сигналов, ХАМАС удалось обойти израильские системы перехвата телефонной и электронной связи. По его оценкам, это стало возможным за счет использования средств, которые Израиль использовал в прошлом. Бывший руководитель группы в Национальном контртеррористическом центре США Эндрю Борена не исключил, что при планировании атак движение задействовало технологии шифрования при передаче данных.

БАКУ, 8 октября — Haqqin.az

The New York Times поговорила с четырьмя высокопоставленными американскими чиновниками из сферы национальной безопасности и задала им этот вопрос.

По их данным, израильская разведка располагала данными о намерении ХАМАС провести крупную операцию, но конкретики не знала. Подталкивала боевиков к нападению ситуация в Израиле, связанная с внутренним обострением в стране, где возникли большие политические и общественные разногласия из-за судебной реформы, затеянной правительством Нетаньяху. Это воспринималось Ираном и проиранскими группировками как слабость и удачный момент для удара. Но тщательный мониторинг ситуации в секторе Газа, осуществляемый средствами агентурной и технической разведки, на которые выделяются миллионы шекелей, не позволил заранее узнать о готовящемся нападении и принять необходимые меры. Не о нападении вообще, а об этом конкретном.

Как пишет Bloomberg, ссылаясь, в свою очередь, на экспертов по региону, никто не верил в то, что ХАМАС пойдет на прорыв границы.

Подвели, очевидно, самоуверенность и недооценка противника. Палестинские боевики сумели освоить методы конспирации, шифровки каналов коммуникации, сокрытия складов и баз подготовки, а главное — существенным образом усовершенствовать контрразведывательную работу.

Можно гадать, насколько это результат их собственных усилий или тут приложились специалисты из КСИР, но факт остается фактом: они оказались на какое-то время непроницаемы для суперсовременных и высокотехнологичных спецслужб Израиля, и этого хватало, чтобы организовать и осуществить самый чувствительный удар за последние несколько десятков лет.

Между тем не может не возникнуть резонный вопрос и к прочим странам, чьи разведки работают в регионе: от США до их союзников и партнеров различной степени лояльности, включая арабские страны. Никто из них, выходит, также не узнал о готовящемся нападении, а если и знал, то не предупредил, пусть не Израиль непосредственно, но сами США. Таким образом, проблемы со сбором информации и взаимодействием с коллегами на Ближнем Востоке есть не только у израильских спецслужб.

Не допустив проникновения исламских террористов на землю США и задавив тер-

рористическую волну в Европе, связанную с «Аль-Каидой»*, а затем с «Исламским государством»*, западные спецслужбы, похоже, выпустили из виду боевые палестинские группировки, возможно, посчитав их сферой интереса исключительно Израиля. Однако при масштабной террористической атаке ХАМАС на Израиль, как уже известно, погибли или пострадали иным образом граждане многих других стран. Так что нынче разбор полетов должен быть не только у израильских разведчиков.

ВАШИНГТОН, 9 октября — «Коммерсант»

У израильской разведки не было данных о подготовке нападения палестинского движения ХАМАС, заявили The New York Times американские и израильские чиновники. Они назвали это провалом в работе разведки.

ВАШИНГТОН, 11 октября — РИА Новости

Первые данные разведки говорят о том, что руководство Ирана было удивлено нападением ХАМАС на Израиль 7 октября, что привело к сомнениям в Вашингтоне относительно возможной причастности Тегерана к подготовке атаки, пишет The New York Times (NYT) со ссылкой на ряд американских официальных лиц.

«США собрали множество разведанных, которые показывают, что ключевые иранские лидеры были удивлены атакой ХАМАС в Израиле. Эта информация усилила сомнения США в том, что Иран сыграл прямую роль в планировании нападения, по словам нескольких чиновников США».

По словам официальных лиц США, израильского чиновника и еще одного чиновника на Ближнем Востоке, США, Израиль и ключевые региональные союзники не нашли доказательств того, что Иран напрямую помогал планировать нападение. Хотя официальные лица США не назвали имена иранских чиновников, выразивших удивление по поводу нападения, они заявили, что иранские официальные лица — это люди, которые обычно знают об операциях с участием сил «Аль-Кудс», военизированного подразделения Ирана, которое поддерживает марионеточные силы и работает с ними», — пишет издание. Американские источники отметили, что поиски возможных доказательств тем не менее продолжают.

Wall Street Journal ранее со ссылкой на высокопоставленные источники в ХАМАС и шиитской группировке «Хезболла» выступило с утверждением, что офицеры Корпуса стражей исламской революции Ирана еще с августа помогали в планировании атаки ХАМАС на Израиль, на которое якобы дали разрешение во время встреч в Бейруте 2 октября. Представительство Ирана при ООН заявляло, что Тегеран непричастен к нападению ХАМАС на Израиль. Бывший главный редактор Reuters заявил, что автор этого материала Саммер Саид была в свое время уволена им за придумывание историй.

МОСКВА, 9 октября — Telegram

Канал «Наш Regnum» написал: Пока что «самая современная и профессиональная» армия мира не показывает заявленной рекламной эффективности. Эффектные, но неизвестно насколько эффективные удары по многоэтажкам в секторе Газа — это всё, что на данный момент показала ЦАХАЛ.

* — организация, деятельность которой запрещена в РФ.

Армия обороны Израиля может записать в свой актив на этот час:

- Полное отсутствие караульной службы, что позволило боевикам ХАМАС просто забежать на военные объекты израильтян.
- МОССАД, ловивший в свое время нацистских преступников по всему миру, внезапно проморгал то, что происходит у него под носом.
- Полтора года идет СВО, в России каждая домохозяйка знает о FPV-дронах и БПЛА со сбросом, а израильские танки не оснащены даже козырьками от гранат, не говоря уже о «волнорезах».
- «Дружественный огонь» имеет место. Сетевая война? — Нет, не слышали.
- Выдвижение на боевые позиции парадными колоннами. Где-то мы уже такое видели, чем закончилось, вспоминать не хочется, но израильтяне решили набить свои шишки.
- Уже успели уронить танк с трала на гражданский автомобиль, к слову о профессионализме.
- Работа штурмовых подразделений ЦАХАЛ по зачистке городских кварталов больше напоминает прогулку туристов и вызывает недоумение у российских военачальников.

Сами израильтяне еще не отошли от шока, и в народе начинают циркулировать конспирологические версии, что якобы кто-то внутри Израиля сам пропустил ХАМАС. Однако потери среди высшего командного состава и элитных частей ставят под сомнение вероятность некоего договора.

ТЕЛЬ-АВИВ, 9 октября — РИА Новости

Армия обороны Израиля (ЦАХАЛ) за 48 часов эскалации с сектором Газа мобилизовала 300 тыс. резервистов, что стало рекордным числом для такого срока.

ТЕЛЬ-АВИВ, 10 октября — «Коммерсант»

Кабмин Израиля одобрил решение о дополнительном призыве 360 тыс. резервистов, удвоив число призванных резервистов.

ТЕЛЬ-АВИВ, 8 октября — «Вести. Израиль по-русски»

Израильтяне по всей стране добровольно собирают продуктовые посылки для резервистов, призванных на армейскую службу в связи с военной ситуацией, чтобы потом отвезти их на базы ЦАХАЛ. Помимо продуктов люди привозят средства гигиены, белье, то есть все базовые вещи, в которых нуждается человек в полевых условиях. Как пишет 8 октября Ynet со ссылкой на сообщения самих военнослужащих, на базах образовался дефицит вещей из-за того, что армия не была готова к внезапной войне и массовому прибытию резервистов.

Резервисты и солдаты срочной службы просят налобные фонари, армейские бутылки для воды (шлукерим), армейские жилетки. Учитывая, что многие военные были вызваны на сборы срочно, они прибыли не из дома, поэтому не имеют базовых средств гигиены и белья — носков,

трусов, тапочек, кроссовок, полотенец, зубных щеток и предметов личной гигиены.

«ЦАХАЛ не была готова к этому собою, мы уже сейчас едим боевые пайки, — сказал один резервист. — Мы будем благодарны за любую помощь в виде предметов быта и первой необходимости: нужны налобные фонари, зарядки для телефонов, герметичные стаканы для чая и кофе, бутылки для воды, шапки, раскладывающиеся столы, спальня мешки и питьевая вода. А также предметы личной гигиены и белье. Учитывая, что война может затянуться, следует учитывать потребность в одежде и термобелье».

Граждане по всей стране весь день собирают пожертвования продовольствия и снаряжения солдатам и жителям юга, потому что постоянно получают от резервистов информацию о дефиците тех или иных вещей.

Общественная активистка Дана Гат рассказала, что она с единомышленниками начала сбор пожертвований после того, как поняла, что на базах не хватает еды. «Еда, нижнее белье, кофе, армейские контейнеры и жилетки, одежда и зарядные устройства. У них нет базовых вещей», — говорит она. Сами резервисты и их жены присылают добровольцам списки необходимых. Особенно просят качественные продукты питания. Опасаются похолодания и просят теплые вещи. По словам Даны, за первый день сборов коробки с пожертвованиями отправлены на пять баз.

...

Все симптомы длительной «расслабухи» налицо.

...

ДОХА, 9 октября — «Страна.УА»

Катарский телеканал Al Jazeera считает, что Нетаньяху пытается втянуть США в войну с Ираном.

«Несмотря на свое бахвальство и браваду, Нетаньяху не мог и не стал бы нападать на Иран без зеленого света и поддержки со стороны США. Но кровавые нападения на Израиль меняют правила игры, предоставляя Нетаньяху возможность реализовать свои планы о сокрушении Ирана, обманом вовлекая администрацию Байдена в войну», — пишет Марван Бишара.

Он считает, что втянуть США в конфликт с Ираном будет нелегко, учитывая стремление президента США Джо Байдена положить конец «вечным войнам» после унижительного ухода из Афганистана в 2021 году. Но тем не менее такая вероятность существует. И Бишара описывает сценарий, как это может произойти.

«Как только обвинение в участии в нападении Тегерана будет полностью сформулировано Израилем и США, они могут сначала попытаться оказать на него давление, потребовав освобождения израильских пленников, взятых ХАМАС. Если Иран откажется и решит использовать «Хезболлу» в качестве рычага против Израиля, это вполне может спровоцировать более широкую конфронтацию, которая приведет к США к вероятному вмешательству», — пишет автор статьи.

Интересно, что американские журналисты также пишут об угрозе втягивания США в войну на Ближнем Востоке, но считают, что это цель Ирана. Об этом сообщает Fox News со ссылкой на высокопоставленного сотрудника американской разведки.

Ранее сообщалось, что США не планируют наземную операцию в Израиле, но могут поддержать ее с воздуха и воды.

СВОДКИ С ТЕАТРА ВОЕННЫХ ДЕЙСТВИЙ

МИРОУСТРОИТЕЛЬНАЯ ВОЙНА

ТЕЛЬ-АВИВ, 13 октября — ТАСС

Мысль о вторжении ХАМАС в Израиль была сформулирована в Иране, вне зависимости от того, дал ли он разрешение на ее реализацию или нет, заявил министр обороны Израиля Йоав Галант, отвечая на вопрос журналиста, считает ли он, что Иран сыграл роль в нападении ХАМАС на Израиль.

ТЕГЕРАН, 14 октября — ИА REX

Поддерживаемые Ираном группировки могут открыть новый фронт и расширить конфликт между Израилем и ХАМАС в том случае, если Израиль продолжит блокировать сектор Газа и совершать военные преступления, заявил глава МИД Ирана Абдоллахиан, сообщает Bloomberg.

«В случае продолжения военных преступлений и гуманитарной блокады Газы и Палестины возможны любые варианты и решения со стороны других движений сопротивления», — сказал Абдоллахиан.

«Отсечение воды, электричества, продуктов питания и медикаментов для жителей Газы — это организованное военное преступление... которое может вызвать реакцию других членов оси сопротивления», — заявил он. — Сионистский режим и его союзники будут нести ответственность за любые последствия [расширения войны].»

РАМАЛЛА, 12 октября — «Страна.УА»

Своей атакой ХАМАС предупредил нападение Израиля, заявил официальный представитель ХАМАС Салих аль-Арури.

«Мы получили информацию о том, что Израиль планирует напасть на нас после еврейского праздника Суккот. По этой причине мы приняли меры до того, как они атаковали, и приняли решение о превентивной операции. Нашей целью были военные объекты и базы, мы захватили их за три часа, и это удивило даже нас. Мы вошли на вражеские базы всего с 1200 солдатами, и на развал наглой армии понадобилось всего три часа. Израиль пытается отвлечь внимание из-за своей неудачи», — заявляет аль-Арури.

ВАШИНГТОН, 10 октября — «Коммерсант»

Движение ХАМАС начало готовиться к нападению на Израиль примерно за год, а финансовую и техническую поддержку оно могло получать от Ирана. Такого мнения, по информации источников The Washington Post (WP), придерживаются представители внешней разведки США и Израиля.

WP пишет, что опросила более десяти сотрудников разведки. Многие из них подтвердили, что Иран предоставил ХАМАС техническую помощь в изготовлении более 4 тыс. ракет и боевых дронов. Часть боевиков исламистской группировки также прошла военную подготовку в ливанских лагерях, которые укомплектованы представителями иранского Корпуса стражей исламской революции (КСИР) и ливанской шиитской организацией «Хезболла».

Директор программы исследований в области обороны и безопасности Вашингтонского института Майкл Эйзенштадт в разговоре с WP сказал, что запущенные ХАМАС беспилотники созданы на основе иранских БПЛА «Абавиль-2». Кроме того, на некоторых ракетах, выпущенных по территории Израиля после начала войны, по его словам, были обнаружены надписи на фарси — на этом языке говорят в Иране, Афганистане, Ираке и некоторых других странах.

Заместитель советника Белого дома Джонатан Файнер в интервью CBS News напрямую заявил о причастности Ирана к нападению ХАМАС на Израиль. «Иран был основным сторонником ХАМАС на протяжении десятилетий. Они предоставили им оружие, предоставили обучение и оказывали финансовую поддержку», — цитирует Файнера WP.

Собеседники издания во внешней разведке также говорят, что власти Ирана публично заявляли о предоставлении ХАМАС военной помощи. Иран свою роль в подготовке исламистского движения к началу войны отрицает. При этом глава ХАМАС в 2022 году подтвердил получение от Тегерана военной помощи в размере \$70 млн. WP со ссылкой на отчет госдепартамента США сообщает, что Иран ежегодно предоставляет палестинским группировкам, в том числе ХАМАС, около \$100 млн.

РАМАЛЛА, 10 октября — РИА Новости

Движение ХАМАС выполнило цели своей операции в Израиле и готово к диалогу, заявил член политбюро движения Муса Абу-Марзук в интервью Al Jazeera. Он назвал достойной позицию РФ на заседании Совбеза ООН по палестинско-израильскому конфликту: «Россия не позволила США и Израилю продвинуть свою резолюцию в Совете Безопасности ООН».

ТЕЛЬ-АВИВ, 10 октября — «Коммерсант»

Министр обороны Израиля Йоав Галант заявил, что снял «все ограничения» на ведение боевых действий и теперь армия переходит к полномасштабному наступлению в секторе Газа. Он оценил продолжительность боевых действий в «недели или месяцы».

«ХАМАС хотело перемен в секторе Газа, и он изменится на 180 градусов по сравнению с тем, что думали боевики. Они пожалеют об этом моменте. Газа никогда не вернется к тому, что было раньше. Кто бы ни пришел обезглавливать, убивать женщин и людей, переживших холокост, — мы уничтожим его», — заявил министр обороны Израиля.

ТЕЛЬ-АВИВ, 10 октября — РИА Новости

Армия Израиля считает парламент Газы и гражданские министерства «легитимными целями», передает Associated Press со ссылкой на представителя армии Израиля Ричарда Хехта.

РАМАЛЛА, 10 октября — РИА Новости

Премьер-министр Палестины Мухаммед Штайе заявил, что сектору Газа грозит гуманитарная катастрофа, необходимы безопасные коридоры для доставки продовольствия и медикаментов, передает агентство WAFA.

РАМАЛЛА, 10 октября — РИА Новости

Призыв Израиля к палестинцам покинуть сектор Газа является подготовкой к геноциду, заявил представитель ХАМАС Хусам Бадран.

ТЕЛЬ-АВИВ, 13 октября — РИА Новости

Израиль призывает жителей сектора Газа переместиться с севера на юг сектора на время, заявил постпред Израиля при ООН Гилад Эрдан.

Армия Израиля призвала мирных жителей эвакуироваться из Газы в южном направлении «в целях обеспечения собственной безопасности и защиты». В заявлении утверждалось, что в туннелях под домами и внутри зданий в городе Газа скрываются бойцы ХАМАС. ХАМАС призвал жителей сектора Газа не поддаваться на попытки переместить их.

НЬЮ-ЙОРК, 13 октября — РИА Новости

Ультиматум Израиля об эвакуации северной части Газы в течение 24 часов является преступлением против человечности и нарушением международного гуманитарного права, заявила спецдокладчик ООН по вопросу о правах человека внутренне перемещенных лиц Паула Гавирия Бетанкур.

НЬЮ-ЙОРК, 11 октября — РИА Новости

Израиль нанес ущерб 7 объектам в Газе, которые снабжали водой и обеспечивали санитарные условия более 1,1 млн человек, в некоторых районах накапливаются твердые отходы и сточные воды, говорится в пресс-релизе Управления ООН по координации гуманитарных вопросов (УКГВ).

Главное оружие — это потоки беженцев, которые могут дестабилизировать любую страну Ближнего Востока, да и Европу.

РАМАЛЛА, 11 октября — РИА Новости

Единственная в секторе Газа электростанция прекратила работу из-за нехватки топлива, заявил глава энергетического управления Джаляль Исмаил.

НЬЮ-ЙОРК, 12 октября — РИА Новости

Более 338 тыс. жителей сектора Газа покинули свои дома с начала палестинско-израильского обострения, заявил на брифинге официальный представитель генсека ООН Стефан Дюжаррик.

«В Газе более 2,5 тысячи домов уничтожены или серьезно повреждены и непригодны для проживания. Тогда как около 23 тысяч других домов получили умеренные или незначительные повреждения», — сказал Дюжаррик.

«По меньшей мере 88 образовательных учреждений подверглись ударам», — указал он.

ГАЗА, 14 октября — РИА Новости

Все основные больницы в секторе Газа подверглись полному или частичному разрушению в результате постоянных бомбардировок Израиля в течение недели, сообщила министр здравоохранения Палестины Мей аль-Кайла.

«Половину жертв неизбирательных бомбардировок Газы составили женщины и дети. В Газе нет ничего необходимого для жизни, приюты и больницы переполнены», — добавила аль-Кайла.

Она назвала гуманитарную ситуацию в секторе Газа «кровавой бойней» с учетом того, что число погибших в результате израильских бомбардировок большинства районов сектора Газа превысило 1,9 тыс. человек.

ЖЕНЕВА, 14 октября — РИА Новости

Приказы Израиля об эвакуации более 2000 пациентов из 22 больниц на севере Газы

равносильны смертному приговору, заявила ВОЗ.

АНКАРА, 14 октября — РИА Новости

Ряд государств пытаются представить атаку Израиля на мирное население в секторе Газа как оправданную интервенцию, Анкара выступает против перемещения палестинцев, заявил глава МИД Турции Хакан Фидан.

«Мы до конца выступаем против перемещения палестинцев. Мы никогда не одобрим политику изгнания в Египет», — заявил Фидан на пресс-конференции в Каире.

МОСКВА, 14 октября — ТАСС

Израиль блокирует гуманитарную помощь в сектор Газа, направленную из Иордании, Египта, ОАЭ, Турции и Катара, заявил палестинский посол в РФ Абдель Хафиз Нофаль.

ГАЗА, 14 октября — РИА Новости

Почти 1 млн жителей Газы стали перемещенными лицами внутри анклава за одну неделю с начала конфликта, и исход продолжается, говорится в пресс-релизе Агентства ООН по делам помощи палестинским беженцам и организации работ (БАПОР).

ПЕКИН, 14 октября — «Страна.УА»

Боррель на пресс-конференции в Пекине заявил, что считает неприемлемой эвакуацию 1 млн жителей Газы из-за предупреждения Израиля.

«Предсказать, что в такой ситуации, как Газа, можно переселить 1 млн человек за 24 часа, можно только как гуманитарный кризис», — добавил он.

ТЕЛЬ-АВИВ, 11 октября — ТАСС

США намерены предпринимать активные попытки сдерживания любой возможной агрессии против Израиля в связи с резким обострением напряженности в зоне конфликта на Ближнем Востоке, заявил госсекретарь США Энтони Блинкен.

Он напомнил, что одна авианосная ударная группа ВМС США уже находится в Средиземном море, чтобы ясно продемонстрировать намерение Вашингтона «сдерживать любого, задумывающегося о какой бы то ни было дальнейшей агрессии против Израиля».

Блинкен подтвердил, что США уже приступили к оказанию Израилю экстренной военной помощи и не собираются на этом останавливаться.

Блинкен отказался пояснить, в какой стадии находятся консультации насчет возможности вывода мирного населения из сектора Газа в Египет. Он считает, что Израиль делает все возможное, чтобы не подвергать опасности мирных палестинцев.

«И, конечно, Израиль, США и другие демократии отличаются [от недемократических стран] в невероятно сложных ситуациях, подобных нынешней, наше уважение к международному праву и, если необходимо, к законам [и обычаям] ведения войны», — утверждает Блинкен. С его точки зрения, ХАМАС «в действительности стремится к тому, чтобы мирные палестинцы оказывались в ситуациях, при которых могут пострадать».

«Это часть их плана игры», — полагает Блинкен.

СВОДКИ С ТЕАТРА ВОЕННЫХ ДЕЙСТВИЙ

МИРОУСТРОИТЕЛЬНАЯ ВОЙНА

БЕЙРУТ, 11 октября — «Страна.УА»

«Хезболла» заявила, что нанесет удар по базам США в регионе, если Вашингтон вмешается в палестинско-израильскую войну.

А что в ответ сделает Вашингтон, разбомбит Бейрут или что? Никакую крупную военную операцию США в преддверии выборов затевать не будут. Им нужен хаос, а создать его можно точечными акциями, такими как атака ХАМАС на Израиль.

МОСКВА, 11 октября — РИА Новости

Путин заявил, что не понимает, почему США стягивают авианосные группы в Средиземное море, это усугубляет ситуацию.

«Я не понимаю, зачем США... подтаскивают авианосные группы в Средиземное море. Одна там, анонсируют, вроде, вторую. Смысл я не очень вижу, что они собираются бомбардировать — Ливан или что? Что они собираются делать? Или просто решили поугадать кого-то? Там есть люди, которые уже ничего не боятся», — сказал Путин на пленарном заседании форума «Российская энергетическая неделя».

Он отметил, что нужно не этим способом решать проблемы, а начать поиск компромиссных решений.

ВАШИНГТОН, 12 октября — ТАСС

Представитель Белого дома опроверг слова Байдена о том, что он видел фотографии обезглавленных ХАМАС израильских детей, сообщил телеканал CNN.

«Важно, чтобы американцы видели, что происходит, — я имею в виду, я занимаюсь этим долгое время, я никогда не думал, что увижу, получу подтвержденные фотографии обезглавленных террористами детей», — заявил ранее президент США, отмечает телеканал. Однако, по его информации, представитель Белого дома утверждает, что ни Байден, ни сотрудники его администрации не видели фотографий или подтвержденных сообщений о детях или младенцах, обезглавленных ХАМАС. Согласно его словам, Байден говорил о данных, предоставленных СМИ и представителями Израиля.

ТЕЛЬ-АВИВ, 13 октября — «Страна.УА»

Журналистка CNN Сара Сиднер публично извинилась за информацию про «обезглавленных младенцев» в прямом эфире.

«Вчера в офисе премьер-министра Израиля сообщили, что они подтверждают, что ХАМАС отрезал головы детям. Но сегодня израильские власти говорят, что они не могут подтвердить информацию об обезглавленных детях. Впервые мне нужно быть осторожнее с формулировками, и я приношу извинения», — написала она.

ТЕЛЬ-АВИВ, 14 октября — ТАСС

Руководство боевого крыла ХАМАС перед нападением на Израиль дало указание боевикам убивать как можно больше мирных жителей. Об этом сообщила израильская государственная телерадиокомпания Кап.

По ее данным, документы с инструкциями принадлежали бойцам взвода ХАМАС, которые принимали участие в нападении на кибуц Алумим. Там говорится, что им нужно убивать мирных жителей, брать заложников, оборонять сектор от

сил Армии обороны Израиля и ожидать дальнейших указаний.

Аналогичные сведения сообщила телекомпания NBC, в распоряжении которой оказались «сверхсекретные документы» ХАМАС, найденные в вещах убитых боевиков. Из бумаг следует, что среди целей были начальные школы и молодежный центр в кибуце Кфар-Саад, а задачей членов радикального движения было «убить как можно больше людей», взять заложников и быстро переместить их на территорию сектора Газа.

РАМАЛЛА, 14 октября — «Взгляд»

В ХАМАС заявили, что не стремились убивать мирных жителей во время проведения операции «Потоп Аль-Акс».

«Могли быть какие-то ошибки во время военных действий, но изначально не было планов убивать гражданских», — сказал лидер движения за пределами палестинских территорий Халед аль-Машааль.

Он отметил, что если бы военное крыло обладало более совершенным вооружением и передовыми технологиями, то не было бы ошибочного попадания по гражданским.

Ранее ХАМАС показал ракеты, сделанные из водопроводных труб.

ТЕЛЬ-АВИВ, 14 октября — Bild

Власти Израиля опубликовали новую видеозапись, на которой видно, как боевики ХАМАС напали 7 октября на музыкальный фестиваль, который проходил рядом с границей сектора Газа.

Террористы намеренно стреляли по кабинкам общественных туалетов, чтобы убить как можно больше мирных жителей.

ТЕЛЬ-АВИВ, 13 октября — Deutsche Welle*

Армия обороны Израиля применила боеприпасы с белым фосфором 10 и 11 октября в Ливане и секторе Газа, утверждает международная правозащитная организация Human Rights Watch. При этом она ссылается на свидетельства очевидцев и верифицированные видео, на которых видны многочисленные вспышки белого фосфора от выстрелов артиллерийских орудий над портом города Газа и в двух локациях на границе Израиля и Ливана. Накануне о применении боеприпасов с фосфором сообщил телеканал Al Jazeera.

МАСКАТ, 10 октября — РИА Новости

Израиль имеет право защищаться, но ряд его действий в Газе противоречит международному праву, заявил глава дипломатии ЕС Жозеп Боррель по итогам внеочередного заседания Совета МИД ЕС, которое прошло в Омане и было посвящено обострению ситуации на Ближнем Востоке.

МОСКВА, 10 октября — Telegram

Журналист, политолог Алексей Чадаев написал в своем канале: «Человекоподобные животные», — сказал министр обороны Израиля. И мы видим на кадрах: да, какое-то прямо ветхозаветное зверство и дикость.

Но я вот думаю. Ты, к примеру, подросток из Газы, восьмой сын в семье. Еда —

* — настоящий материал (информация) произведен, распространен и (или) направлен иностранным агентом Deutsche Welle либо касается деятельности иностранного агента Deutsche Welle

либо из скудных доходов родителей, перебивающихся какими-то случайными заработками, либо из гумпомощи, раздаваемой при мечетях. Одежда — обноски от старших братьев. Образование — никакого; хорошо, если читать умеешь. Шансов в жизни — тоже никаких, вообще ни на что и никогда. С одной стороны, море, с трех других — забор. Ты родился и вырос на этом пятачке и не видел никогда ничего другого, разве что по телевизору.

А за забором, буквально в нескольких километрах — музыкальный фестиваль, куда богатые белые люди приехали потанцевать. Парковка, забитая машинами. Бабы красивые, полуголые. У них у всех там, за забором, никогда не было проблем с едой, одеждой, путешествиями, будущим. За их спиной — самые богатые и развитые государства мира, где есть всё: деньги, власть, оружие, любой образ жизни на выбор. И всё, что ты слышал от старших — это так потому, что когда-то давно они силой отняли нашу землю, заперли нас за этим забором и время от времени бомбят, чтобы мы боялись. А еще они кафиры — так в мечети сказали, так вообще старшие говорят. И к тому же вот у соседей они убили дядю Али, а еще двух троюродных братьев и маленькую сестру, которая была в доме, куда попала бомба с их самолета.

Ну и как ты себя поведешь, если вдруг у тебя получится вылезти за этот забор с чем-нибудь режущим или стреляющим в руках? Да в общем, понятно как, без вариантов.

Вывод из этого какой? Да, глядя из «цивилизации» — просто звери, а не люди. А вот кто и почему устроил этот «зверинец»?

«Зверинец» устроили обитатели европейского «сада», воспеваемого господином Боррелем. Притом что за пределами сада европейцы ни в чем себе не отказывают.

МОСКВА, 11 октября — Telegram

Канал военкора Германа Куликовского «Старше Эдды» сообщил, что если рассмотреть войны в Палестине в ретроспективе, то больше всего в них виноваты не Израиль и палестинские группировки, а международные организации, прежде всего БАПОР (Ближневосточное агентство ООН помощи палестинским беженцам и организации работ).

Лагерь БАПОР обеспечивали более высокий уровень жизни, чем тот, который ранее был доступен большинству арабских крестьян, с гарантированным и более разнообразным питанием, школами, медицинским обслуживанием, и эти лагерь быстро стали желанным домом, а не местом временного пребывания, которое хотелось поскорее покинуть. То есть мирные граждане, в них очутившиеся, становились пожизненными беженцами, рожавшими детей-беженцев, которые, в свою очередь, вырастали, чтобы тоже обзавестись детьми-беженцами. И за свою более чем полувековую историю БАПОР продлило существование палестинской нации беженцев вплоть до нынешнего дня, сохранив ее чувство обиды столь же свежим, каким оно было в 1948 году.

Молодежи отказывали в возможности найти свой собственный путь к новой жизни: вместо этого ее держали при побужденных родителях и с раннего детства внушали, в школах, финансируемых БАПОР, что ее долг — мстить и отвоевывать родные земли. Факт концентрации палестинцев в лагерях издавна провоцировал добровольное или вынужденное вступление молодежи в вооруженные организации, которые сражались как с Израилем,

так и друг с другом. Таким образом, палестинско-израильское противостояние продолжалось всё больше и больше, каждый раз давая необходимое количество идеологически заряженного людского ресурса.

По сути, особого выхода в нынешнем положении нет. Израиль не сможет окончательно решить палестинский вопрос с помощью силы, для этого надо уничтожить сотни тысяч, если не миллион ни в чем не повинных людей.

Палестина не простит Израилю реки крови, которые прольются и уже пролились. Интегрировать всех палестинцев в Еврейское Государство Израиль не получится, тогда пропадает сам смысл существования Израиля в его нынешнем виде. Так что впереди еще множество войн и конфликтов, пока одна сторона полностью не победит другую, либо каждая из сторон не пойдет на существенные уступки по отношению к своему оппоненту. Плюс не забываем, что Ближний Восток — это такой взрывоопасный клубок противоречий, который внешние акторы ни за что не отпустят и не дадут ему развязаться.

МОСКВА, 13 октября — Telegram

Директор Института русско-славянских исследований имени Н.Я. Данилевского Александр Буренков написал в своем канале, что в целом арабский мир поддержал палестинцев, но степень поддержки различна: саудиты, Ирак и Египет по сути ограничились констатацией факта. Иордания, несмотря на демонстрации в поддержку Палестины, заняла двойственную позицию (разрешив американцам использовать свои аэродромы для доставки грузов в Израиль и запретив марши в поддержку Палестины), а ОАЭ даже формально поддержали Израиль. Сирия на стороне Палестины, но Асаду сейчас явно не до того, чтобы воевать с Израилем. Алжир и Марокко евреев осуждают, но воевать не готовы. Арабский мир разделен внутри, и, судя по всему, никакого джихада не будет. Турки тоже дальше осуждения не пошли, мечтают стать посредниками: сегодня Эрдогану крайне важно показать, что он на стороне палестинского народа. Анкара попытается привычным для себя способом, без военных операций и/или серьезных финансовых вложений, укрепить свои позиции в регионе, а заодно и поднять авторитет Турции в арабском мире. С этой точки зрения Израилю особо опасаться нечего, повторения арабских коалиций 60–70 годов не будет.

Израильская армия имеет подавляющее военно-техническое преимущество, а главное — евреи имеют практически непрерывный опыт войны с арабами. ЦАХАЛ прекрасно подготовлена, да еще США оказывают немалую поддержку. Если же американцы начнут операцию против Палестины, то всё кончится быстро — силы непропорциональны. С палестинцами они справятся за несколько дней, максимум — за несколько недель. Однако, если крупномасштабную наземную операцию проводить не будут, а возьмут сектор в блокаду и будут давить потихоньку, то евреи тоже в выигрыше: очистка территории от арабов. Масштабное вмешательство «Хезболлы» для Израиля, конечно неприятно, но не критично — с ними тоже справятся.

Единственный шанс на то, что Палестина устоит — вмешательство Ирана, но он этого делать не будет: не для того всё затевалось, да и повод американцам Тегерану давать не хочет. Кроме того, Исламская Республика уже добилась поставленных целей: Саудовская Аравия решила прекратить переговоры по нормализации отношений с Израилем, таким образом Тегеран разрушил готовящуюся Израилем против него коалицию.

СВОДКИ С ТЕАТРА ВОЕННЫХ ДЕЙСТВИЙ

МИРОУСТРОИТЕЛЬНАЯ ВОЙНА

Однако борьба между арабами и евреями не будет завершена, даже если Израиль оккупирует сектор Газа и уничтожит палестинскую автономию: эта борьба носит характер противостояния арабской и еврейской цивилизаций и не может быть прекращена, пока одна из них не уничтожит другую. Да и опасность Большой войны на Ближнем Востоке не исчезнет с поражением ХАМАС. Тем более, что прибывшая американская группировка явно избыточна для ударов по объединенным ХАМАС и «Хезболле», не говоря уже об ударах по одним палестинцам.

ТЕЛЬ-АВИВ, 15 октября — РБК

ЦАХАЛ перенесла запланированную на выходные наземную операцию в секторе Газа из-за облачной погоды, которая может помешать операторам беспилотников обеспечивать поддержку с воздуха, рассказали NYT израильские офицеры.

Собеседники издания сообщили, что «десяткам тысяч» израильских солдат отдан приказ захватить город Газа и уничтожить высшее военное и политическое руководство региона. Как отмечают израильские военные, готовящаяся наземная операция может стать первой попыткой Израиля взять под контроль и удержать сектор Газа после захода войск в Газу в 2008 году.

Говоря о подготовке военных Израиля к предстоящей операции, собеседники NYT рассказали, что для солдат ослабили правила ведения боевых действий, чтобы проводить меньше проверок перед выстрелом по предполагаемому врагу. Детали они не уточнили.

ЭР-РИЯД, 14 октября — ТАСС

Власти Саудовской Аравии сообщили администрации Байдена о решении приостановить нормализацию отношений с Израилем, сообщает Bloomberg со ссылкой на источники. По их данным, Эр-Рияд прекратил дипломатическую работу по нормализации отношений в свете обострения палестино-израильского конфликта. Саудовское руководство довело свою позицию до сведения США, охарактеризовав такое решение как паузу, а не конец дипломатических усилий на этом направлении.

НЬЮ-ЙОРК, 14 октября — ТАСС

Вашингтон обеспокоен отсутствием у Израиля представления о судьбе сектора Газа после наземной операции, которая может начаться в ближайшее время, сообщает Bloomberg со ссылкой на источники в администрации США.

По их сведениям, Белый дом, опасаясь, что у Израиля нет плана в отношении Газы после наземной операции, оказывает давление на израильскую сторону, «побуждая думать не только о ближайшей цели, которая заключается в уничтожении ХАМАС».

Собеседники Bloomberg также отметили, что администрация Байдена обеспокоена требованием Израиля эвакуировать палестинцев на юг сектора Газа в течение 24 часов.

Издание пишет, что США балансируют между желанием поддержать Израиль и страхом перед тем, что может произойти дальше. Кампания возмездия в секторе Газа и отсутствие четкой конечной точки ее завершения могут привести к тому, что худший кризис в Израиле за последние 50 лет превратится в региональный пожар, который США и их союзникам будет трудно сдержать. В настоящее время Байден



Житель сектора Газа возле разрушенного здания

и его команда стремятся продемонстрировать непоколебимую поддержку Израиля, учитывая масштаб ужаса, произошедшего после нападения ХАМАС, в результате которого погибли 1200 израильтян и десятки были взяты в заложники.

Помощники Байдена избегали публичного сомнения в стратегии Израиля в конфликте с ХАМАС, который США и ЕС признали террористической группировкой. Но они также были осторожны. 13 октября Байден заявил, что люди не должны «упускать из виду тот факт, что подавляющее большинство палестинцев не имеют никакого отношения к ХАМАС».

Официальные лица США обеспокоены гуманитарными потерями в Газе, где тысячи спасаются бегством после приказа об эвакуации.

«Обеспокоенность по поводу коллективного наказания и жертв среди гражданского населения будет приобретать все большее значение по мере продвижения израильских операций по уничтожению ХАМАС», — заявила директор по внешней и оборонной политике Американского института предпринимательства Кори Шаке.

Израильские официальные лица мало говорили о своих планах относительно сектора Газа, за исключением своей решимости уничтожить ХАМАС. Бывший высокопоставленный израильский военный офицер, который поддерживает тесный контакт с армией, на условиях анонимности заявил, что, когда война закончится, Израиль может установить временный военный режим и передать сектор Газа международным силам, сообщает Bloomberg.

Арабские правительства, как и Израиль, рассматривают ХАМАС как угрозу, даже несмотря на то, что они и их общественность сочувствуют тяжелому положению палестинского народа, сказал директор ближневосточной программы Центра стратегических и международных исследований Джон Альтерман.

«Арабы могут сыграть свою роль в содействии легитимизации некоторого политического порядка после ХАМАС — и даже в достижении политического порядка после ХАМАС — который не должен быть оскорбительным для израильтян», — сказал он.

Тяжелые палестинские жертвы также ставят под угрозу хрупкое сближение Израиля с арабскими правительствами по всему региону, особенно стремление Саудовской Аравии нормализовать отношения. Арабские чиновники в других странах также опасаются, что изображения погибших мирных жителей могут вызвать общественную реакцию, заставив их правительства охладить отношения с Израилем.

«Похоже, что стратегия состоит в том, чтобы поддержать Израиль в ликвидации террористического анклава на его границе и удержать других, особенно «Хезболлу», от участия в борьбе», — сказал исполнительный директор Центра новой американской безопасности Ричард Фонтен.

ПЕКИН, 12 октября — РИА Новости

Военно-промышленный комплекс США снова может выиграть от обострения палестино-израильского конфликта так же, как и в случае с украинским кризисом, пишет китайская государственная газета Global Times.

Издание обратило внимание на рост акций американских оборонных компаний за последнюю неделю. В частности, акции компаний Lockheed Martin и Northrop Grumman продемонстрировали лучшие показатели с 2020 года.

В статье отмечается, что в свете конфликта на Украине американские оборонные компании получили большое количество контрактов и средств от правительства США, продали Украине большое количество военной техники, а также использовали ситуацию для сбыта своей продукции в ЕС. Кроме того, пишет издание, США продолжают создавать напряженность в районе Тайваньского пролива, продавая оружие Тайваню.

КИЕВ, 10 октября — «Klymenko Time.UA»

Израиль игнорировал сигналы египетской разведки об опасности. Под таким заголовком вышла статья в The Times of Israel.

Приводим основные тезисы:

- глава египетской разведки предупредил об опасности, исходящей из сектора Газа;
- Израиль неправильно расставил приоритеты, сосредоточившись на Западном берегу реки Иордан вместо сектора Газа;
- министр разведки Египта генерал Аббас Камель якобы лично звонил Нетаньяху за 10 дней до начала атаки ХАМАС;
- Нетаньяху не проявил интереса к полученной информации;
- правительство Израиля отрицает, что знало о готовящемся нападении;
- волна насилия на Западном берегу реки Иордан отвлекла израильское руководство от сектора Газа;
- ХАМАС перестал пользоваться технологиями, по которым за ними можно было бы следить;
- Израиль, наоборот, слишком много полагался на технологии в сборе данных;
- около 18 тысяч человек из сектора Газа работали в Израиле;
- Нетаньяху был занят судебной реформой.

МОСКВА, 10 октября — Telegram

Политолог, евразиец Леонид Савин привел в своем канале версию одного мексиканского аналитика, который предлагает свою версию атаки ХАМАС. Поскольку у Нетаньяху был конфликт с частью израильских военных и его юридическая реформа вызвала политический кризис, то было решено использовать агентуру МОССАД внутри ХАМАС, чтобы создать такие условия, которые:

- 1) дадут Нетаньяху новые полномочия;
- 2) сплотят израильтян перед угрозой;
- 3) критика реформы станет неактуальной.

Хотя здесь есть доля конспирологии, всё же исторический опыт говорит, что такое возможно. Тем более, что сами служащие ЦАХАЛ недоумевают, как можно было так легко пройти через стену с камерами, датчиками и роботизированными пулеметами, которые реагируют даже на мелкую птичку.

Ну и расстрел на музыкальном фестивале — чтобы уж наверняка вызвать волну гнева. И не только в Израиле. Кстати, то, что Байден (а демократы ранее всегда поддерживали палестинцев) так легко согласился предоставить помощь Израилю и дал добро на свободу действий, тоже указывает в пользу этой версии. И, наконец, признание самого Израиля, что Иран не помогал ХАМАС проводить эту операцию.

НЬЮ-ЙОРК, 10 октября — «Коммерсант»

По данным The New York Times, к 1973 году арсенал Израиля составлял до 10 или 20 единиц атомного оружия. В октябре того же года страна стояла на пороге применения атомной бомбы во время войны Судного дня.

Считается, что в 1979 году Израиль провел полые испытания ядерного оружия в южной части Индийского океана, возможно, совместно с ЮАР. В июне 2015 года израильская газета «Гаарец» сообщила о том, что Израиль создал и испытал так называемую грязную радиоактивную бомбу, в которой применялись как обычные взрывчатые вещества, так и радиоактивные элементы.

На сегодня, согласно различным оценкам, Израиль может иметь до 400 единиц ядерного оружия. Также страна, вероятно, обладает стратегической ядерной триадой, то есть имеет на вооружении средства доставки ядерного оружия в трех природных средах — с земли (баллистические ракеты «Иерихон», обладающие дальностью полета от 500 до 7000 км), с помощью бомбардировщиков F-15I Ra'am («Гром») и с подводных лодок «Дольфин», оснащенных ракетами с дальностью полета до 1500 км.

Еще в конце 1960-х американским спецслужбам стало известно, что Израиль способен производить атомное оружие, однако ни официального подтверждения, ни опровержения не последовало. В дальнейшем Израиль придерживался политики «намеренной двусмысленности» и не признавал, что у него есть ядерное оружие, однако и не отрицал этого. В число официально признанных ядерных государств он не входит.

В начале октября 2023 года Катар призвал МАГАТЭ проверить ядерную программу Израиля и поставить ее под международные гарантии, а также поспособствовать подписанию Тель-Авивом Договора о нераспространении ядерного оружия.

СОЦИАЛЬНАЯ ВОЙНА

Настраивать искусственный интеллект должны умные люди.
Постепенно их будет все меньше

Без хорошего массового образования Россия не выстоит

Интервью с доктором физико-математических наук,
педагогом Алексеем Савватеевым

Образование в России последовательно и методично разрушается на протяжении последних тридцати лет. Вероятно, курс на построение «великой сырьевой державы» и не предполагал серьезной потребности в высококвалифицированных специалистах, инженерных кадрах, ученых.

Высокотехнологическое производство массово сворачивалось, закрывались научные институты и конструкторские бюро, а параллельно из школ и вузов изымались все принципы и методы советского образования, выстроенного под государство с высокотехнологическим укладом.

Но в феврале 2022 года всё изменилось. Россия оказалась в ситуации военного противостояния не только с Украиной, но и всем западным миром. И уровень технологического развития страны, уровень образованности граждан, способных обеспечивать это развитие, стали крайне важными факторами государственной безопасности.

Сладкие грезы о дружбе с Западом и радость от исполнения почетной роли поставщика сырья для «западных партнеров» растаяли, но очевидная мысль, что образование — это стратегическая сфера для государства, всё еще не дошла до власти имущих.

Наоборот, создается впечатление, что наши образовательные министерства после начала СВО резко усилили свою разрушительную активность и решили добить остатки не только советского образования, но и массового образования вообще.

Внедрение цифровых технологий в процесс обучения, завлечение детей в соцсети, замена учителей искусственным интеллектом, внедрение индивидуальных траекторий — все эти технологии, пришедшие к нам с Запада, продвигаются под лозунгами о прогрессе.

Продвигаются с игнорированием предупреждений специалистов (в том числе и западных) о том, что цифровые технологии резко снижают качество обучения и приводят к нарушениям психического развития детей.

О том, куда заведет нас очередной цифровой виток «реформ» в образовании, мы поговорили с российским математиком, доктором физико-математических наук, популяризатором математики среди детей и взрослых, педагогом Алексеем Савватеевым.

Корр.: В одном из своих интервью Вы подняли тему зависимости детей от гаджетов, назвали смартфон «наркотиком сегодняшнего дня» и призвали объявить гаджеты общероссийской проблемой.

Алексей Савватеев: Да, что это общероссийская проблема — совершенно очевидно. Эти мои слова, видимо, имели какой-то резонанс, потому что потом меня пригласили выступить в эфире «Народного фронта». Я думал, они спросят: «Алексей, вы считаете это большой проблемой, давайте на ней сосредоточимся, давайте ее решать». А они начали «выстебывать». Стали цитировать какого-то якобы родителя, который заявил, что я хочу остановить прогресс.



Ребенок со смартфоном

Ракеты, дескать, летают, а он смартфон не хочет детям давать. Он хочет их оставить темными и дикими. Мне интересно, они это делали специально или правда считают, что ребенку с самого рождения надо давать смартфон? Ну я им говорю: «А ваш родитель наркотиком давно ширялся?»

Любому ответственному родителю ясно, что это очень большая проблема.

Корр.: Но часто родители почему-то этого не понимают. Повсюду замечаешь, что даже самым маленьким детям совершенно свободно дают телефон.

Алексей Савватеев: Родители и сами полностью погружены в гаджеты. Даже на детской площадке. Вот что такое несчастный сегодняшний ребенок двух лет? Он качается на качелях, мама всё время рядом. «Мам, покачай меня», — говорит ребенок. «Сейчас, подожди», — не отвлекаясь от телефона, отвечает мама. Понимаете, я же не могу взять и вторгнуться в их жизнь и сказать: «Что же ты творишь, у тебя ребенок сиротой растет при живой матери».

Корр.: А Вы как преподаватель, как педагог, видите, насколько это разрушает процесс обучения?

Алексей Савватеев: Я это постоянно вижу, я это констатирую. Более того, это не один я говорю. Есть Ольга Гилёва с ее исследованиями. Есть много иностранных исследований. Наши цифровизаторы очень любят всё иностранное. Так вот, иностранные исследования есть, которые категорически говорят о том, что это крайне вредно, что у ребенка теряется мотивация, что появляются разные психические отклонения. Я не специалист в медицине, но исследований, которые обосновывают, что смартфон

вреден, предостаточно. Родители должны понять, что это очень большая проблема.

Мы, педагоги, видим, что происходит с ребенком. Я вижу, что из-за смартфона теряется внимание, он становится рассеянным. Ребенку, который часто сидит в смартфоне, практически невозможно донести какую-то содержательную математику. Потому что через несколько секунд он теряет внимание. «Ой, простите, пожалуйста, а что вы сейчас говорили? О чем?» Ну если у человека не фокусируется внимание надолго, я извиняюсь за категоричность, то это уже не вполне человек.

Потому что человек от обезьян и отличается именно этим. Мы уже выращиваем поколение полуобезьян. Это страшные слова, но это факт. Соответственно, если мы хотим, чтобы наши дети были детьми, а не приматами, то смартфоны давать раньше определенного возраста не надо. Раньше 10 лет ни при каких условиях его давать нельзя. В 14, наверное, уже можно, если видно, что ребенок самостоятельный, что он уже лично достаточно зрелый. В сущности, это технология, пусть с некими рисками для здоровья, в том числе и для глаз, но всё же это технология.

Технология иногда может быть полезной, там находится довольно много полезной информации. Но в целом мне вообще эта идея, что у всех под рукой всегда всё, не очень нравится, потому что она умаляет человеческий интеллект. Раньше надо было что-то смекнуть, понять, вывести что-то, да? А теперь надо просто нажать на кнопку и найти.

Я с самого начала был немного ретроградом, я говорил: «Вы сейчас выстраиваете систему настолько полезную, что детям не придется учиться, например, географию». И мне на полном серьезе говорят: «Ну это

же прекрасно, зачем же учить лишнее?» Я с этим человеком, который так сказал, по разным сторонам баррикад. Я говорю ему: «Твоя позиция ясна, надо всех дебилизировать и будет прекрасный рай с бананами. Бананы будет делать искусственный интеллект». Но только я хочу сказать одну вещь, чтобы просто понимать: России при этих условиях не будет.

Никаких у нас не будет ни политических интересов, никакой собственной инфраструктуры. Бананы привезут нам из Африки, компьютеры привезут из Америки или из Китая, мы не будем больше рыпаться никогда.

У нас будет, скорее всего, уже 80 маленьких таких «Россий» по регионам. Выстраивается совершенно ясная цепочка, которая от этой нынешней деградации идет к полной потере какого-либо культурного общего основания. Но если нет культурного основания, нет и самой страны.

Корр.: Есть разные виды прогресса, есть прогресс технический, а есть развитие человека. Это совсем другое дело.

Алексей Савватеев: Да, очень хорошо сказано. У нас сейчас идет глубочайший регресс в плане развития человека. Но в техническом плане прогресс идет в других странах, не у нас. Что это означает? Это означает, что наряду с расчеловечиванием большинства людей мы еще и теряем суверенитет в любых технологиях. Ну о какой тогда стране может идти речь? Нас в каком-то виде могут терпеть, если мы не будем очень сильно лаять. Если будем лаять, разрежут на несколько территорий, и всё. Любая страна считает, что вокруг должно быть как можно меньше сильных соседей.

Сильного соседа надо порезать на части, и будет слабый сосед. Но слабость

СОЦИАЛЬНАЯ ВОЙНА

начинается со слабости интеллектуальной. А сейчас мне заявляют на голубом глазу, что не только географию не надо будет учить, но и математику тоже.

Недавно Кравцов заявил, что не надо теперь учить и таблицу умножения. Зачем отвлекать ребенка? Пусть он рассуждает. О чем рассуждает? Там задачи одинаковые из года в год. И с несколькими листами А4 помочи.

Ребенок садится, применяет технологии, нажимает несколько клавиш на калькуляторе. Это сдача ОГЭ будет теперь в девятом классе такая.

Ровно так и будет, если они одобряют применение калькуляторов на экзамене. Они, очевидно, примут, потому что они игнорируют всякую критику.

Если я вижу Михаила Владимировича Мишустина, подписывающего очередные документы по цифровой трансформации, я начинаю задавать вопрос: всё-таки он тоже не за нас? Или ему всё подряд подсовывают на подпись, а он подписывает, ничего не читая? С другой стороны, если ты подписываешь такие важные документы, не читая, опять же вопрос, кому ты доверяешь?

То есть ты доверяешь людям, которые тебе заносят очень вредные документы и говорят, что там всё хорошо, и ты их подписываешь. Ну тогда я скажу: «Михаил Владимирович, Вы немножко очнитесь. У нас область образования — это сейчас самое приоритетное направление в стране в нынешних условиях. Давайте Вы не будете подписывать тогда всё подряд? Михаил Владимирович, не совершайте таких ошибок».

Что касается нашего Верховного, то тут тоже есть полное непонимание. Только что он очередной миллиард выдал Грефу на какие-то цифровые эксперименты, которые совершенно идут вразрез с любым здравым смыслом.

Что означают разговоры о внедрении индивидуальных траекторий, которые искусственный интеллект будет делать? Тут два варианта. Обычно говорят про глупость или предательство. В данном случае о глупости речи не идет, потому что Греф — очень умный человек. Поэтому это воровство или предательство. Либо определенные люди пилят государственный бюджет на полную ерунду, которая работать не будет, либо это люди, которые верят, что это будет работать и что будет построена система воспитания «человека одной кнопки».

Ты художник? Тогда никакой математики. И в школу не ходи вообще. Это полный разбор по винтикам сложнейшей конструкции настоящего предметного всестороннего образования, которое было в Советском Союзе.

Никто не будет отрицать, что в Советском Союзе было построено фантастическое образование. Но теперь его по винтикам аккуратно разбирают. Зачем? Ради кого? Кто это делает? Почему это делается? Все ответы мне не ясны. Зато адепты процесса разбора говорят о каком-то прогрессе: мир не стоит на месте, надо меняться вместе с ним... раз появился искусственный интеллект, значит, надо запустить, чтобы он измерял человека.

Кому надо? Зачем? Если это ведет к деградации, и это очевидно, то зачем это запускать? У меня есть очень хороший друг. Он беседовал с неким архитектором. Архитектор говорит, что в будущем все будут жить в капсульных отелях. Такая маленькая комнатка, там у тебя всё. Нажимаешь кнопку, приносят пиво, нажимаешь кнопку, туалет появляется. Нажимаешь кнопку, там еще что-то появляется. Ну чтобы не двигаться. Друг не стал спорить, утверждать, что таких отелей не будет или что это приведет к деградации человека. Он просто спросил этого архитектора: «А скажите, вы уже в нем живете, в таком отеле, или нет?»

Архитектор говорит: «Нет, что ты, у меня тут на Оке, около Тарусы, шикарный частный дом, там всё по старинке. Гуси вокруг, как в песенке. У меня всё хорошо». Тогда для кого вы делаете эти отели-то капсульные? Если ни вы, ни ваши дети в них не планируют жить, почему тогда вы это выставляете как какое-то «будущее»?

Или тот же Греф, который опубликовал «Стратегию 2035». Для православных, я просто скажу, это сатанизм. Настоящий, как он есть. Но для людей невоцерковленных это можно назвать расчеловечиванием человека. Это полная стопроцентная сегрегация. Выделяется класс тех, кто будет жить в роскоши, в элите, у них всё будет настоящим.

Кстати, на 21-й странице этого текста Греф себя выдал. Он всегда говорил, что экран столь же прекрасен, как и педагог. А если содержание экрана профессиональное, то и лучше любого педагога. А здесь он себя выдал. Он написал, что качественное очное образование будет доступным только очень немногим. Остальные получат суррогат в виде экранов.

Поэтому на сегодня Герман Оskarович просто нарисовал абсолютно четкую картину вот этого верхнего мира, «Оффшара» по Пелевину, в котором всё будет по-настоящему. А нижний мир будет состоять из людей, которые питаются в помочном «Макдональдсе», которые получают экранное образование, то есть не получают никакого, потому что большая часть людей не способна воспринимать информацию через экран. Без живого учителя никакого массового образования не будет.

Я говорю «большая», потому что некоторый процент хорошо образованных людей может извлекать пользу из онлайн-образования. Например, я сам прекрасно прохожу онлайн-курсы, чтобы все понимали, что я не ретроград и не против видеореформата. Я сам создаю много обучающих роликов и выкладываю, и это действительно смотрят, и пользу, наверное, приношу нескольким десяткам тысяч людей.

Но если речь идет о массовом образовании, то это не работает от слова совсем. Смотрите, складывается следующая картина. Лучшие архитекторы, лучшие специалисты в финансовой сфере, они все рисуют будущее, в которое не приглашают только себя любимых, вот этот вот весь ширпотреб. Вы хотите в таком будущем пожить? Я не хочу. Даже в высших слоях не хочу, потому что я не верю в устойчивость такой конструкции.

Есть такая картина, где машина сквозь стадо баранов едет, но стадо баранов не дает ей даже сдвинуться никуда, блокирует движение. Это хорошая метафора того, что произойдет.

Поэтому возникает совершенно альтернативный проект, который говорит, что учить надо всех. И очно. В первую очередь очно. Если учитель захочет включить экран, чтобы что-то показать, какой-нибудь обучающий ролик, пусть включает, но сам при этом присутствует, чтобы показать, обсудить. Это можно допустить. Без навязывания. Без того, что обязательно все должны идти на сайты, регистрироваться на каких-то платформах.

И Собянин, и Кравцов, и Мишустин, и Путин, и все, кто сейчас принимает решения, просто поголовно вся наша элита — она помешана на этой цифровизации и думает, что от этого будет большая польза. А мы знаем, что в сфере образования, то есть в процессе живого урока, от этого будет вред.

Я пытаюсь выйти на главных, чтобы им это объяснить. Но, как вы понимаете, это очень сильно сопряжено с трудностями. Вокруг президента Путина как будто сильный ветер в разные стороны, и чем ты к нему ближе приближаешься, тем сильнее на тебя дует ветер. Как в «Продавце воздуха» у писателя Беляева. Попасть к пре-

зиденту нет никакой возможности, потому что нужно двигаться со скоростью самолета против такого ветра.

Это то, что со мной происходит. Я один раз буквально чуть до Кириенко не дошел, но на последнем этапе меня отфутболили, сказали: «Такие тексты ему мы не приносим».

Удивительная ситуация: вокруг каждого лица, принимающего решение, во все стороны дует сильнейший ветер, и к ним невозможно ниоткуда приблизиться.

Мы живем в ситуации, когда все руководители государства находятся в жесточайшем цифровом ежедневном запое. В запое человек всегда требует больше алкоголя, он считает, что он недостаточно пьян, еще не выпил как следует и надо выпить еще. Это состояние алкоголика! И весь этот запой проходит на глазах у всего честного народа России. И 90% населения не понимает, что происходит.

А 10% ходят вокруг них, пытаются за шиворот их трясти, и говорят: «Очнитесь, вы что творите вообще со страной и с нами?» Но эти 10% в лучшем случае игнорируются полностью.

Я совсем недавно говорил с игуменом одного монастыря, очень хорошим человеком, и он сказал: «Прими это поражение, как оно есть, но не сдавайся. Это поражение в битве. Ты проиграл битву, но тебя не убили, не колесовали, не посадили даже в тюрьму. Ты действуюешь, ты сильный, ты имеешь армию. Армия твоя отступила, пересобери ее и нападай снова». Православные священники, все, с кем я беседую, поголовно меня благословляют на эту деятельность, на то, чтобы я доносил до людей происходящее и по возможности доносил это до вышестоящих лиц.

Корр.: А почему, как Вам кажется, выстраиваемая властью имущими система не будет устойчивой?

Алексей Савватеев: Искусственный интеллект снабжать элиту не сможет. Этот процесс не будет настроен должным образом. Настроить искусственный интеллект должны умные люди. Постепенно их будет всё меньше. Я просто вижу, как умирает школа за школой. Даже самые лучшие из них, потому что «Сириус» из них вытягивает преподавателей математики.

«Сириус» я очень люблю и сам туда езжу, но надо признать, что он нанес определенный вред образованию в регионах России, потому что он схватил лучших преподавателей и увез их к себе. Если бы у нас не было общей тенденции на дебилизацию, если бы не поставили крест на массовом образовании, то это не была бы проблема.

Если бы у нас было качественное массовое образование, то изъятие лучшего преподавателя, например, из Пензы или Томска не означало бы ничего катастрофического — новый вырастет завтра, всё равно будет учить и в Пензе, и в Томске. «Сириус» был бы нашей гордостью, в принципе, он и так наша гордость, но он был бы нашей всеобщей гордостью, если бы он был на фоне хорошего массового образования.

Да всё, что сейчас делается, вот эти альтернативные проекты во второй половине дня, ракетостроение — всё бы это было прекрасной пищевой добавкой к хорошему базовому образованию. Стоит только им взять эту задачу на контроль и решить, как все, что они делают параллельно для элитного сегмента, будет полностью оправданно и совершенно замечательно.

Я совершенно не сторонник считать, что все дети одинаковыми рождаются. В математике это точно не так, я просто это знаю. И утверждение, что все дети рождаются с одинаковыми математическими способностями, — это абсурд абсурдов. Поэтому, разумеется, ни с какими математическими школами я бороться

не буду, если вдруг в какой-то параллельной реальности я стану советником министра, допустим.

Пусть все эти вещи будут! Но без подпитки снизу и верхняя прослойка будет всё тоньше и тоньше, и, в конце концов, скорее всего, этот нижний загнанный в угол кластер из 99% населения их просто грохнет. Это не угроза, это констатация факта.

Но, к сожалению, пока всё не дошло до критической точки, родители ведут себя пассивно. Если бы у нас родители были не ленивые, у нас была бы нормальная массовая школа. Почему родители, которые видят, что происходит, не говорят: «Слушайте, а почему я учился нормально, мой папа хорошо учился, а сына ничему не учат? Он сдал ЕГЭ, а в вузе не может учиться. А что вообще происходит?»

Большинство родителей говорят: «Вы мне, главное, пятерку поставьте. Не важно, знает он или не знает. Вы пятерку ему поставьте, и я больше к вам не приду тогда».

И получается у нас круговая порука. Власть такая, потому что большая часть общества такая. Большая часть общества такая, потому что его к этому приучили.

Вот было решено, что не надо набирать так много педагогов в школу — меньше проблем с организацией учебного процесса. Правительство увидело большую экономию в том, что можно не учить. Всем выгодно не учить. Но это несознательным людям. А если мы стоим на стороне интересов государства, то оказывается, что вся построенная система привела к тому, что государство недееспособно. Приехали. Всем было выгодно, а в результате оно недееспособно. Но у нас нет государственных людей, у нас нет лиц, которые мыслят государственно. Во власти, по крайней мере, их нет. Они есть внизу.

Что же мы имеем? У нас анархия. У нас власти нет в стране. У нас есть репрессивная власть, а власть развивающая отсутствует. Ну что тут сказать? Надо вылечиваться.

Корр.: Помимо темы цифровизации образования сейчас в обществе идет дискуссия вокруг ЕГЭ. Кто-то призывает отменить его, кто-то оставить.

Алексей Савватеев: ЕГЭ плох тем, что он одинаков от года к году. Я разговаривал с разными борцами с ЕГЭ. Большинство из них пресноводные, они не плавают в реальной школе. Ну хорошо, отменим мы завтра ЕГЭ, и что? Как мы поступать в вузы будем? У детей есть хоть какая-то мотивация что-то учить, чтобы хотя бы потом в вуз попасть, теперь ее вообще не будет. Я не спорю с тем, что когда ЕГЭ был введен, он всё поломал. Это понятно. Нам сказали: «Чтобы не было коррупции при поступлении, мы готовы сжечь любое количество дров». Эти люди были фанатами. До сих пор мой лучший друг, ректор одного вуза говорит, что ЕГЭ нельзя обсуждать, его нельзя было не вводить, потому что до этого была тотальная коррупция, прогнило всё. Поэтому единственный ход был ввести ЕГЭ. Я эту историческую часть хочу отдать на суд историкам. Я не уверен в том, что действительно была тотальная коррупция.

Мне кажется, что это такой мем, который сейчас очень сильно применяется, чтобы у нас не было вообще никакого пути, кроме ЕГЭ. «Хуже коррупции не может быть ничего. Давайте отменим все устные экзамены везде, потому что устный экзамен может сопровождать коррупция». Но устный экзамен — это единственный способ понять, что знает ребенок или студент. Как же вы это сделали? Вы же взяли и вылили с водой ребенка.

А сейчас коррупция нет? Зато есть поголовное репетиторство. Ну чем оно луч-

СОЦИАЛЬНАЯ ВОЙНА

Окончание. Начало — на стр. 14–15

ше-то? И там, и там те, у кого есть деньги, добиваются того, чего не могут добиться те, у кого денег нет.

Но сегодня нельзя взять и отменить ЕГЭ. Потому что как-то же должен быть организован процесс поступления в вузы, ну и вообще любые резкие реформы плохо сказываются на школе. Но ЕГЭ надо изменить.

Изменить так, чтобы этот экзамен отражал реальные знания. Как это сделать? В принципе, это сделать достаточно просто. Нужно, чтобы он был непредсказуемым. Никаких демоверсий, естественно. Очень хорошую идею озвучил один иркутский профессор, он даже написал в деталях, как ее реализовать. Берется 5000 заданий, выкладывается в интернет, в базу заданий, разбирается по разделам. Ребенок садится решать ЕГЭ, ему по нажатию кнопки выпадает несколько случайно выбранных заданий по каждому из разделов, и он их пытается решить. Заданий много, решать все необязательно и совершенно не нужно. Нужно проявить свое понимание каждого раздела. По 2–3 задачи решил из каждого раздела, из тех, что тебе выпали, и получил свою пятерку.

Знание твое установлено, оно есть. Но если ты не знаешь предмет, ты ничего не решишь из случайно попавшихся задач. А если их 5000, ты не выучишь наизусть, как их все решать. Если ты ничего не знаешь, ты получаешь свою двойку, и в аттестате написано, что математику ты не знаешь.

Можно выдавать такие аттестаты, и это будет честно. И в этом случае все будут понимать, что придется сдавать настоящий ЕГЭ, серьезный экзамен. И это сподвигнет школьников на изучение предмета, а не на натаскивание на конкретные задания, повторяющиеся из года в год, да еще и по демоверсии. Вроде это очевидно.

Корр.: А есть ли шанс, что эта идея будет воплощена?

Алексей Савватеев: Нет, потому что чиновники прекрасно знают, какой уровень знаний будет зафиксирован. И их работе за эти 30 лет будет поставлена двойка. Их выгонят, они потеряют работу. Их собственная семья и их собственное благодеяние для них важнее, чем тот факт, что Россия полностью, так сказать, деобразована.

Они не хотят ничего менять. Я говорил с чиновниками на эту тему, я спрашивал: зачем же вы тогда говорите Путину, что у нас все всё знают? Скажите честно, что никто ничего не знает. Что только 2% населения, только 2% выпускников у нас прекрасные. Они участвуют в олимпиадах, они внутренне мотивированные. Так и скажите честно президенту: наша деятельность за последние 30 лет привела к тому, что мы не справились с массовой школой, но справились с двумя процентами, с которыми мы справились гораздо лучше, чем это было в Советском Союзе. Кстати, я готов под этим подписаться. Но давайте сделаем честный экзамен. Ну и через год у нас будет не 2%, а 3%, потому что школьники поймут, что работать надо, чтобы экзамен сдать. Потом 4%. Начнется оздоровление. Так же, как и с учителями. Если им начать платить деньги, совместимые с жизнью, то начнется наполнение учительского корпуса,

которого сейчас не происходит. Вы начните, и это будет происходить.

Но горизонт планирования сегодняшних начальников очень небольшой, поэтому они ничего сейчас делать не хотят. Необразованная нация может, конечно, некоторое время успешно воевать, но — недолго. Поэтому может возникнуть жизненная необходимость быть во всеоружии, то есть с умным населением.

Корр.: Сейчас много говорится о внедрении обучения по индивидуальным траекториям, которое будет осуществляться с помощью искусственного интеллекта. Так говорят нам цифровизаторы образования. Как Вы к этому относитесь?

Алексей Савватеев: Я вообще не верю, что это будет возможно. Мне мой самый старший сын принес недавно портфолио, составленное этим самым искусственным интеллектом. Это же в качестве эксперимента уже давно действует. Так вот, в этом портфолио просто какая-то мешанина того, что важно, и того, что вообще никакого отношения к делу не имеет. Какие-то танцы с плясками, олимпиады, даже не все его суперолимпиады указаны. То есть искусственный интеллект там просто сел в лужу. Все эти алгоритмы очень далеки от совершенства. И у меня совершенно нет уверенности, что они будут доведены до совершенства. Но в любом случае, вы вначале их доведите, а потом поговорим. Нет, делается наоборот. Внедряется прямо сейчас. Поскорее, поскорее! Как они недавно носились с обучающими интернет-курсами.

Я сам участвовал в этом. Помню, ко мне пришли в 2015 году и говорят: «Алексей, у нас денег уйма, правительство дало на онлайн-курсы. Все понимают, что никаких уже живых курсов никогда не будет, будет только интернет. Иди, записывай несколько курсов». Я говорю, что записать курсы я не против, но это странная идея, что вообще не будет важен живой лектор, я ее не разделяю. Мне говорят: «Не важно, разделяешь, не разделяешь. Записывай». Я записал несколько курсов, но сказал, что сомневаюсь, что в реальности интернет-курсы будет покупать много народу.

«Как?! За этим будущее!» И всегда в глазах такой огонь. Я говорю, давайте пожизненно, пусть это будущее придет, и мы посмотрим, как оно выглядит. Мы пожизненно. Наступает 2021 год, и мы узнаём, что банкротится куча компаний, создававших эти курсы.

Вся эта империя рухнула, вложения были неправильные. Ну если ты потерял деньги, что ты делаешь? Ты идешь к чиновнику, заинтересовываешь его и насильственно внедряешь свой продукт во все школы.

Они вообще, в принципе, сейчас действительно делают ставку на этот искусственный интеллект, который решит все проблемы. Вот мы посмотрим через 5 лет. Я считаю, что там будут какие-то очень



Жан-Поль Луи Мартен де Амуань. В классе. 1886

серьезные проблемы. И препятствия, скорее всего, тоже будут к тому, что ИИ будет направлять процесс обучения детей. Я думаю, что это в принципе не будет работать.

Взять и с детства детям сказать, к чему они способны, нельзя. Они внедряют машину, которая будет буксовать. Но сегодня они выпрашивают у Путина деньги, и он им дает. Зачем он им дает деньги?

Корр.: А почему, как вам кажется, будет буксовать? Почему не будет работать?

Алексей Савватеев: Ну потому что я видел это много раз. Любые начинания, которые вот так вот с шашкой наголо делаются, они потом упираются... в природу человеческую. По-христиански это понятно, почему происходит. Но я не знаю, как сформулировать это светским языком.

Если религиозным, то эти люди находятся в состоянии прельщения. Не сотвори себе кумира — первая заповедь. А у них есть кумир. Они в это верят. У нас Иисус Христос, а у них — цифровизация, индивидуальная траектория. И они каждый раз прыгают с одного на другое, с третьего на четвертое. Это духовная пустота, которая заполняется чем-то. Но всё это стоит на глиняных ногах и всё это обрушится. Ничего не получится, только деньги будут разворованы.

Но еще важнее другое. Важно, что в России нет учителей. Они заканчиваются. Те, кто есть, предпенсионные, больше половины учителей сейчас уже в предпенсионном возрасте. И через 10 лет наших детей будет некому учить. Экран здесь не сработает, хотя Михаилу Владимировичу Мишустину наговорили, видимо, обратное. Впрочем, буквально на днях он выступил и сказал, что он не верит в то, что живого учителя можно заменить. Значит, есть надежда, что он просто подписал этот документ, не глядя. Может быть, еще потому подписал, что, например, в данную секунду директора увольняют, не умея находить учителей, и он хочет им дать шанс не увольняться. Я пытаюсь его оправдать. Но важно донести до них, что задача нехватки учителей не решается через экран. Соответственно, надо воссоздать систему подготовки учителей. И не по модным совершенно не работающим методикам, а по стандартной классно-урочной системе.

По тому, что проверено временем. Только так: домашнее задание, вызов к доске, обсуждение, устная беседа, личные оценки, которые выставляет лично учитель. Они уже подписали документы, согласно которым искусственный интеллект пытается заменить учителя, выставляет оценки. Это чудовищная ложь, это чудовищное предательство школы. Его надо, конечно, тормозить. Соответственно, нам всем хором надо настаивать на самом главном фронте — на улучшении положения учителей. Чтобы учитель не зависел от кучи идиотских хотелок, у него должна быть большая базовая зарплата. Большая и гарантированная ему. Безо всяких стимулирующих надбавок.

Это всё в Казахстане сделано, так можно сделать и у нас. В Казахстане существует Федеральный зарплатный калькулятор. Соответственно, если Мишустин захочет, он может это сделать в несколько дней. После того, как он справился с налоговой системой, я не сомневаюсь, что это он сделает на ура. Он очень грамотный человек, специалист высокого уровня.

В Год учителя надо успеть их дожать, чтобы они все-таки хотя бы какой-то закон безусловного оклада приняли. Для этого все мы должны объединиться на этой повестке.

Главное — это нехватка учителей, а соответственно, и условия, которые созданы учителям. И конечно, нужно дать учителю дисциплинарную власть. Возможность выгнать, возможность оставить на второй год, ставить те оценки, которые учитель считает нужным, дать свободу учителю и возвращать новое поколение учителей.

Еще я бы вместо текущих министров, в частности, вместо министра просвещения, который сейчас правит, поставил кого-то, кто вернулся с войны, кто был на СВО. Потому что там воспитываются такие человеческие качества, которые несовместимы с каким-то юанием, лицемерием и ложью. Вот если такой человек придет и займет место Сергея Сергеевича Кравцова, скорее всего, будет значительное оздоровление ситуации.

Беседу провела Жанна Тачмамедова